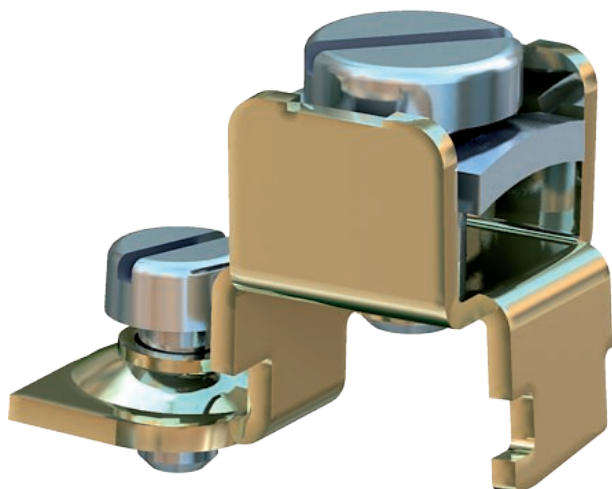


# Technisches Datenblatt

## Schutzleiteranschlusswinkel

Art.-Nr. 6288704



Schutzleiteranschlusswinkel zum Einziehen von Geräteeinbaukanälen Stahl und Aluminium, Installationssäulen sowie Systembauteilen von Unterflur- Kanalsystemen in die Schutzmaßnahme. Klemmbereich : 2 x 1,5 - 4 mm<sup>2</sup>

Metallische Teile stehen im Fehlerfall unter Spannung. Kontaktschraube mit mindestens 1,2 Nm anziehen oder Kontakt durch mechanische Nachbearbeitung sicherstellen.

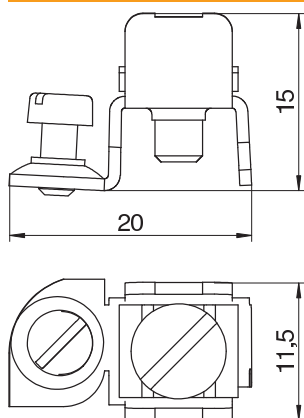


- St** Stahl
- G** galvanisch verzinkt

### Stammdaten

Art.-Nr.	6288704
Typ	8AWR
Bezeichnung 1	Schutzleiteranschlusswinkel
Werkstoff	Stahl
Werkstoff Kürzel	St
Oberfläche	galvanisch verzinkt
Oberfläche nach DIN	EN ISO 19598 / EN ISO 4042
Oberfläche Kürzel	G
Kleinste VK-Einheit (VG)	10 Stück
Gewicht	0,61 kg/100 St.

### Technische Daten



Ausführung	Klemme mit Draht
------------	------------------