

Technisches Datenblatt

Schallschutzbarriere Meterware 7LSB M

Art.-Nr. 6288651



Die Schallschutzbarriere dient zur Minderung der Luftschall-Übertragung z. B. bei Führung des Kanalsystems durch Wanddurchbrüche zwischen zwei Büros. Die Schallschutzbarriere besteht aus Glaswolle, die im Lieferzustand einen Durchmesser von ca. 30 mm hat. Die Meterware wird in einem Karton angeliefert, die Länge des Materials ist 50 m. Das Material braucht bei der Montage nicht extrem komprimiert zu werden.

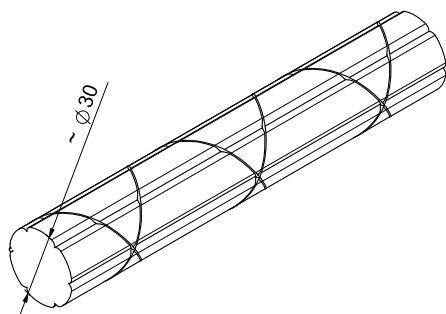
Die Dämpfung beträgt ca. 40 dB.



Stammdaten

Art.-Nr.	6288651
Typ	7LSB M
Bezeichnung 1	Schallschutzbarriere
Bezeichnung 2	Meterware
Dimension	30x50000mm
Kleinste VK-Einheit (VG)	50 m
Gewicht	10,50 kg/100 m

Technische Daten



Länge	50.000,00 mm
Ausführung	loser Streifen
Durchmesser	30,00 mm