

Technisches Datenblatt

Schallschutzbarriere 7LSB

Art.-Nr. 6288650



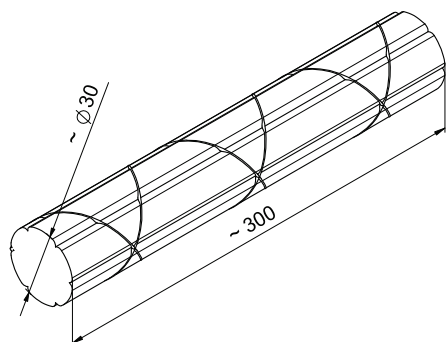
Die Schallschutzbarriere dient zur Minderung der Luftschall-Übertragung z. B. bei Führung des Kanalsystems durch Wanddurchbrüche zwischen zwei Büros. Die Schallschutzbarriere besteht aus Glaswolle, die im Lieferzustand einen Durchmesser von ca. 30 mm und eine Länge von ca. 300 mm hat. Das Material braucht bei der Montage nicht extrem komprimiert zu werden.

Die Dämpfung beträgt ca. 40 dB.

Stammdaten

Art.-Nr.	6288650
Typ	7LSB
Bezeichnung 1	Schallschutzbarriere
Dimension	30x300mm
Kleinste VK-Einheit (VG)	15 Stück
Gewicht	3,87 kg/100 St.

Technische Daten



Länge	300,00 mm
Ausführung	loser Streifen
Durchmesser	30,00 mm