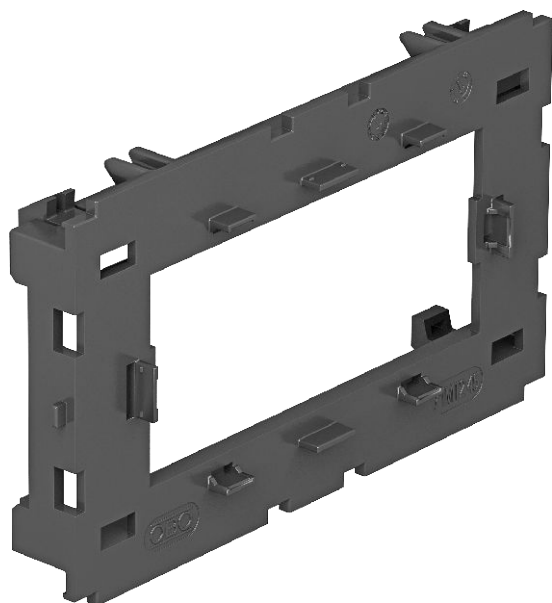


# Technisches Datenblatt

## Montageträger 71MT2, 2-fach, für Modul 45®

Art.-Nr. 6288576



Frontrastender 2-fach Montageträger für Modul 45 Datentechnik- Systeme und Modul 45connect Schutzkontaktsteckdosen mit Wielandanschluss.

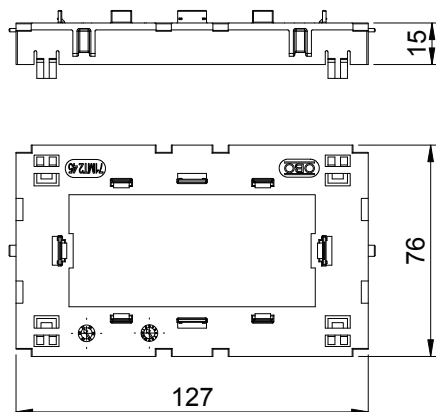


PA Polyamid

### Stammdaten

Art.-Nr.	6288576
Typ	71MT2 45
Bezeichnung 1	Montageträger für Modul 45
Bezeichnung 2	offene Ausführung
Dimension	140x76x21
Farbe	lichtgrau
RAL-Nummer	7035
Werkstoff	Polyamid
Werkstoff Kürzel	PA
Kleinste VK-Einheit (VG)	5 Stück
Gewicht	3,05 kg/100 St.

### Technische Daten



Anzahl der Einheiten	2
Ausführung	offen
Befestigungsspur	sonstige
Geräteart	Datentechnik
Halogenfrei	<input checked="" type="checkbox"/>
Mit Anschlussraum	<input type="checkbox"/>
Montageart der Dose	Front
Montageart Installationsgerät	rasten
Zugentlastungsmöglichkeit	<input type="checkbox"/>