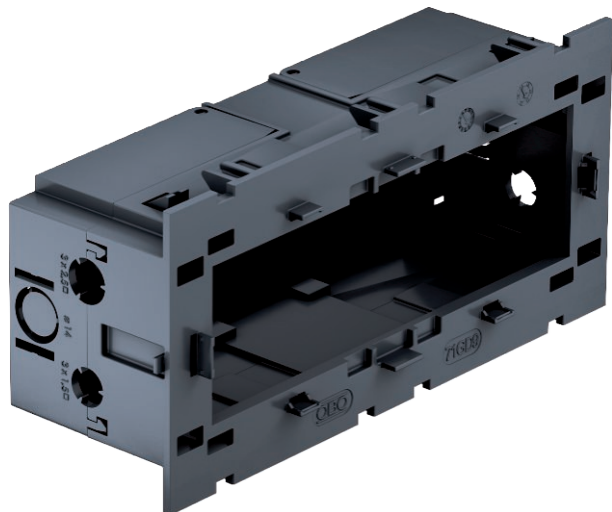


# Technisches Datenblatt

## Geräteeinbaudose 71GD9, 3-fach, für Modul 45®

Art.-Nr. 6288579



Frontrastende 3-fach Geräteeinbaudose für Modul 45®-System, mit abklappbarem und bei Bedarf auch entfernbarem Unterteil zum zeitsparenden Leitungsanschluss, mit Zuführungsöffnungen für Leitungsdurchmesser bis 14 mm.

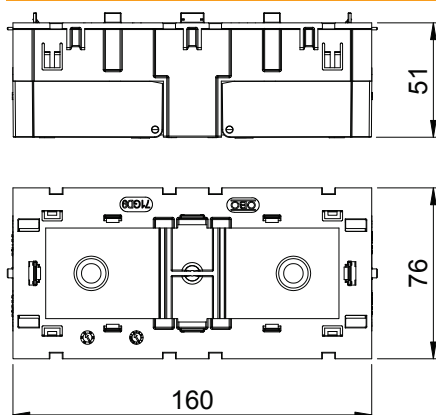


PA Polyamid

### Stammdaten

Art.-Nr.	6288579
Typ	71GD9-2
Bezeichnung 1	Geräteeinbaudose
Bezeichnung 2	3-fach für Modul 45
Dimension	160x76x51
Farbe	eisengrau
RAL-Nummer	7011
Werkstoff	Polyamid
Werkstoff Kürzel	PA
Kleinste VK-Einheit (VG)	1 Stück
Gewicht	11,60 kg/100 St.

### Technische Daten



Anzahl der Einheiten	3
Ausführung	geschlossen
Befestigungsspur	sonstige
Geräteart	Rastermaß 45
Halogenfrei	<input checked="" type="checkbox"/>
Mit Anschlussraum	<input checked="" type="checkbox"/>
Montageart der Dose	Front
Montageart Installationsgerät	rasten
Zugentlastungsmöglichkeit	<input type="checkbox"/>