

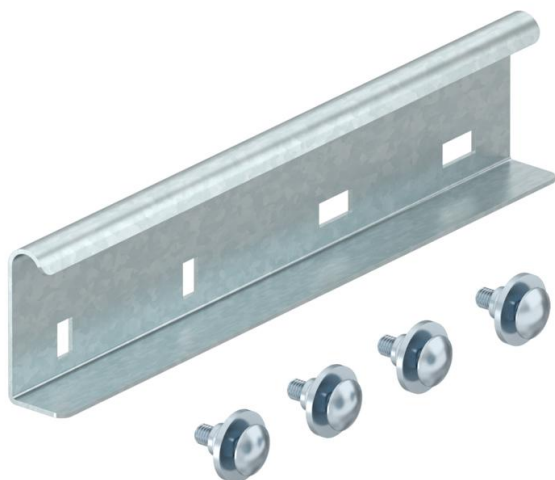
# Technisches Datenblatt

## Dehnungsverbinder

Artikelnummer: 6208970



Dehnungsverbinder zum Ausgleich von thermisch bedingter Längenausdehnung. Die Anzugmomente der selbstsichernden Schrauben auf der Loslagerseite betragen 5 Nm.



**St** Stahl

**FT** tauchfeuerverzinkt

### Stammdaten

Artikelnummer	6208970
Typ	LDVG 60 FT
Bezeichnung 1	Dehnungsverbinder
Bezeichnung 2	für Kabelleiter
Hersteller	OBO
Dimension	60x300
Werkstoff	Stahl
Oberfläche	tauchfeuerverzinkt
Oberflächennorm	DIN EN ISO 1461
Kleinste VK-Einheit	2
Mengeneinheit	Stück
Gewicht	61,7 kg
Gewichtseinheit	kg/100 St.

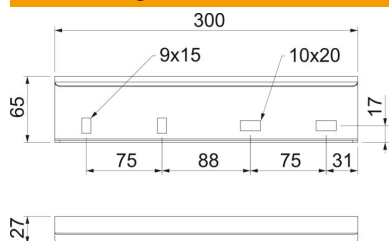
# Technisches Datenblatt

## Dehnungsverbinder

Artikelnummer: 6208970



### Abmessungen



Länge	300 mm
Breite	27 mm
Höhe	60 mm

### Technische Daten

Ausführung	Längsverbinder
Funktionserhalt	nein
Geeignet für Gitterrinne	nein
Geeignet für Kabelleiter	ja
Geeignet für Kabelrinne	nein
Geeignet für Kabeltragsystemhöhe	60 mm
Gelenkverbinder horizontal	nein
Gelenkverbinder vertikal	nein
Rostfreier Stahl, gebeizt	nein
Verbindungsart	Schraubverbinder