

Auflagewinkel zur nachträglichen Herstellung einer Abzweigung auf unterschiedlichen Höhen.



St Stahl

FT tauchfeuerverzinkt

Stammdaten

Artikelnummer	6221513
Typ	LAW FT
Bezeichnung 1	Auflagewinkel
Bezeichnung 2	für Kabelleiter
Hersteller	OBO
Dimension	50x50
Werkstoff	Stahl
Oberfläche	tauchfeuerverzinkt
Oberflächennorm	DIN EN ISO 1461
Kleinste VK-Einheit	10
Mengeneinheit	Stück
Gewicht	9,2 kg
Gewichtseinheit	kg/100 St.

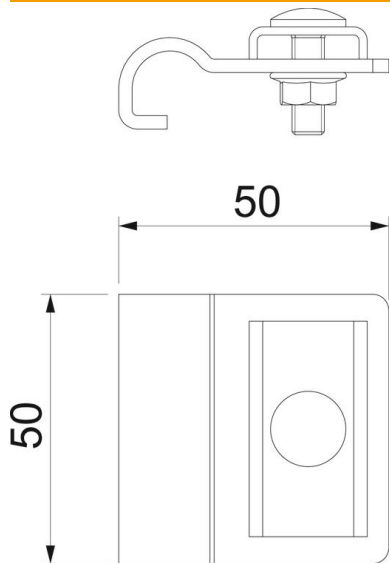
Technisches Datenblatt

Auflagewinkel

Artikelnummer: 6221513



Abmessungen



Höhe | 45 mm

Technische Daten

Geeignet für Kabelleiter | ja