

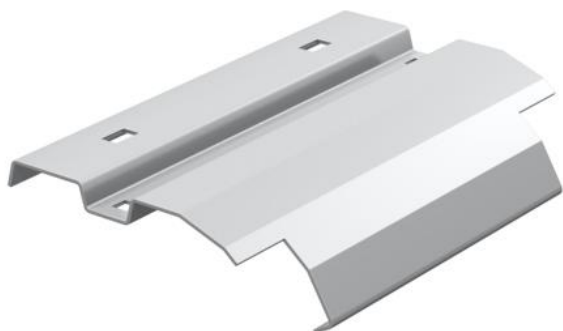
Technisches Datenblatt

Abgangsblech A2

Artikelnummer: 7164068



Abgangsblech zur Montage auf der Sprosse bei vertikal abzweigenden Kabeln oder Leitungen.



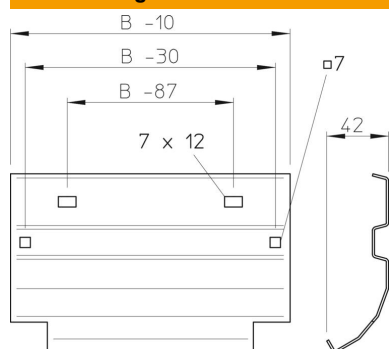
A2 Edelstahl, rostfrei

2B blank, nachbehandelt

Stammdaten

Artikelnummer	7164068
Typ	LAB 60 A2
Bezeichnung 1	Abgangsblech
Bezeichnung 2	für Kabelleiter
Hersteller	OBO
Dimension	B600mm
Werkstoff	Edelstahl, rostfrei 1.4301
Oberfläche	blank, nachbehandelt
Oberflächennorm	
Kleinste VK-Einheit	1
Mengeneinheit	Stück
Gewicht	75 kg
Gewichtseinheit	kg/100 St.

Abmessungen



Breite	600 mm
Höhe	45 mm
Blechstärke	1 mm