

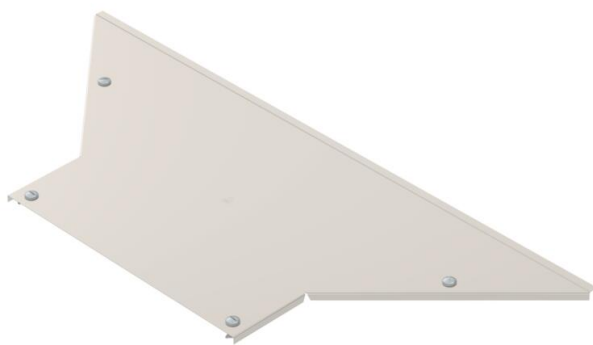
# Technisches Datenblatt

## Deckel Anbau-Abzweigstück A4

Artikelnummer: 6226387



Deckel mit Drehriegeln für die Abdeckung von Anbau-Abzweigstücken mit geschweißten Sprossen.



**A4** Edelstahl, rostfrei

**2B** blank, nachbehandelt

### Stammdaten

Artikelnummer	6226387
Typ	LAAD 500 R3 A4
Bezeichnung 1	Deckel für Anbau-Abzweigstück
Bezeichnung 2	mit Drehriegel
Hersteller	OBO
Dimension	B500
Werkstoff	Edelstahl, rostfrei 1.4571
Oberfläche	blank, nachbehandelt
Oberflächennorm	
Kleinste VK-Einheit	1
Mengeneinheit	Stück
Gewicht	365 kg
Gewichtseinheit	kg/100 St.

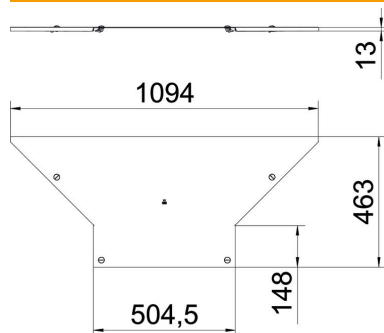
# Technisches Datenblatt

## Deckel Anbau-Abzweigstück A4

Artikelnummer: 6226387



### Abmessungen



Breite	500 mm
Blechstärke	1,25 mm
Maß B	500 mm

### Technische Daten

Befestigungsart	Drehriegel
Geeignet für Kabelleiter	ja
Geeignet für Kabelrinne	nein
Materialstärke	1,25 mm
Rostfreier Stahl, gebeizt	nein
Temperatureinsatzbereich max.	120 °C
Temperatureinsatzbereich min.	-20 °C
Weitspann-Ausführung	nein