

Technisches Datenblatt

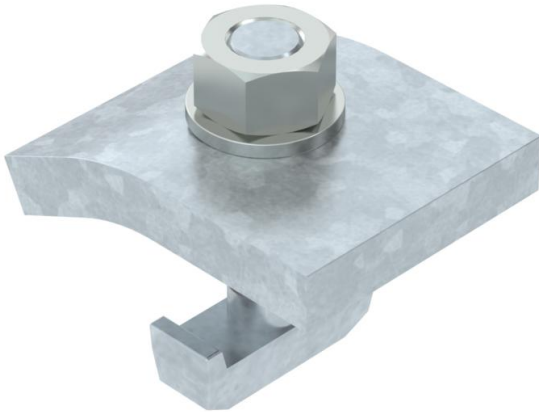
Klemmwinkel KWH FT

Artikelnummer: 6355048



Klemmwinkel mit Hakenkopfschraube Typ KWH zur Befestigung in der Montage-schiene Typ MS5030.
Der Klemmwinkel ist der jeweiligen Materialstärke des Trägers anzupassen.

Der Klemmwinkel wird in Kombination mit Profilschienen der Schlitzweite 22 mm eingesetzt.



St

Stahl

FT

tauchfeuerverzinkt

Stammdaten

Artikelnummer	6355048
Typ	KWH 10 FT
Bezeichnung 1	Klemmwinkel
Bezeichnung 2	mit Hakenschraube, h = 10 mm
Hersteller	OBO
Dimension	60x50
Werkstoff	Stahl
Oberfläche	tauchfeuerverzinkt
Oberflächennorm	DIN EN ISO 1461
Kleinste VK-Einheit	10
Mengeneinheit	Paar
Gewicht	73 kg
Gewichtseinheit	kg/100 Paar

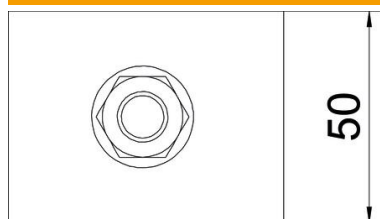
Technisches Datenblatt

Klemmwinkel KWH FT

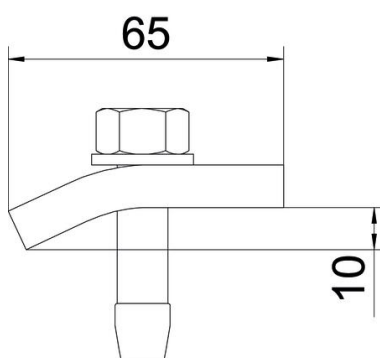
Artikelnummer: 6355048



Abmessungen



Höhe 10 mm



Technische Daten

F in kN	5,7 kN
Geeignet für Flanschstärke max.	12 mm
Geeignet für Flanschstärke min.	8 mm
Gewinde metrisch	12
Schraube	M12 x 50