

Technisches Datenblatt

Wandwinkel WW

Art.-Nr. 6015379



Wandwinkel zur Befestigung an Mauerwerk und Beton für die Aufnahme von geringen Lasten.

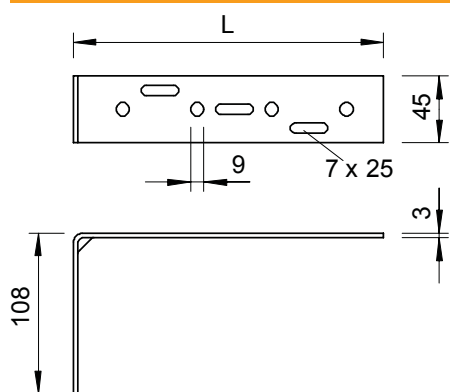


St	Stahl
FS	bandverzinkt

Stammdaten

Art.-Nr.	6015379
Typ	WW 100 20 FS
Bezeichnung 1	Wandwinkel
Dimension	208x108
Werkstoff	Stahl
Werkstoff Kürzel	St
Oberfläche	bandverzinkt
Oberfläche nach DIN	DIN EN 10346
Oberfläche Kürzel	FS
Kleinste VK-Einheit (VG)	25 Stück
Gewicht	30,00 kg/100 St.

Technische Daten



Maß L	208,00 mm
Ausführung	Wandausleger
Ausführung	Wandausleger
F in kN	0,09 kN
Geeignet für Funktionserhalt	<input type="checkbox"/>
Rostfreier Stahl, gebeizt	<input type="checkbox"/>