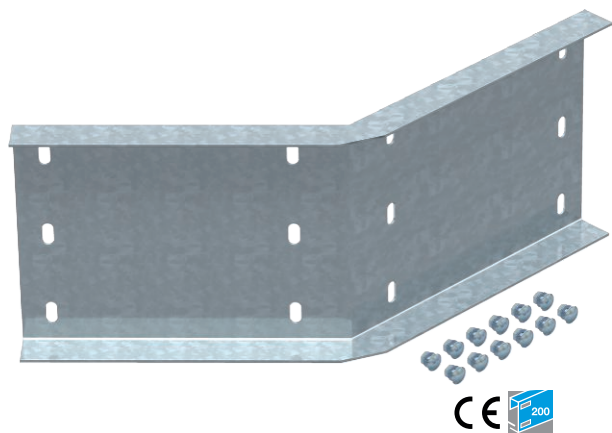


Technisches Datenblatt

45°-Winkelverbinder, innen 200

Art.-Nr. 6232612



Winkelverbinder 45°, horizontal, für Weitspannkabelleitern mit 200 mm Seitenhöhe.
Inklusive anteiliger Schrauben, Scheiben und Muttern.

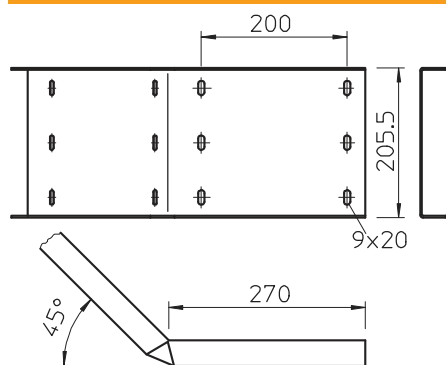


St Stahl
FT tauchfeuerverzinkt

Stammdaten

Art.-Nr.	6232612
Typ	WRWV 200 I FT
Bezeichnung 1	Winkelverbinder 45° innen
Bezeichnung 2	für Weitspannkabelleiter 200
Dimension	200x500
Werkstoff	Stahl
Werkstoff Kürzel	St
Oberfläche	tauchfeuerverzinkt
Oberfläche nach DIN	DIN EN ISO 1461
Oberfläche Kürzel	FT
Kleinste VK-Einheit (VG)	4 Stück
Gewicht	322,00 kg/100 St.

Technische Daten



Länge	540,00 mm
Breite	20,00 mm
Höhe	200,00 mm
Seitenhöhe	200,00 mm
Ausführung	Winkelverbinder
Blechstärke	2,50 mm
Geeignet für Kabelrinne	<input checked="" type="checkbox"/>
Geeignet für Gitterrinne	<input type="checkbox"/>
Geeignet für Kabelleiter	<input checked="" type="checkbox"/>
Geeignet für Funktionserhalt	<input type="checkbox"/>
Gelenkverbinder horizontal	<input type="checkbox"/>
Gelenkverbinder vertikal	<input type="checkbox"/>
Rostfreier Stahl, gebeizt	<input type="checkbox"/>
Verbindungsart	Schraubverbinder