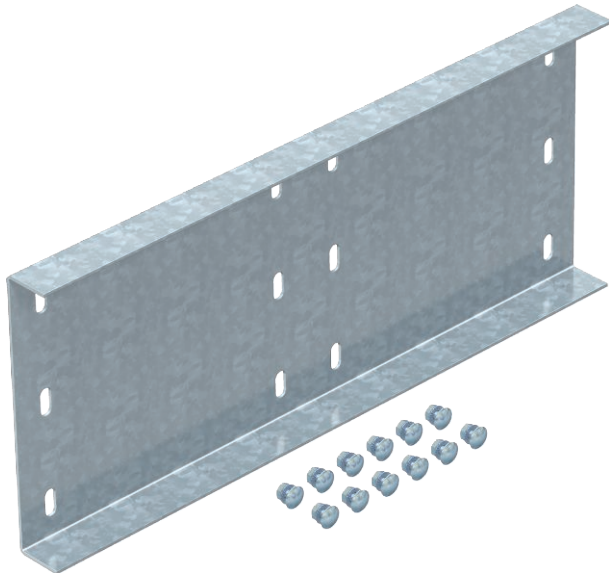


Technisches Datenblatt

Längsverbinder 200

Art.-Nr. 6232507



Längsverbinder für gerade Verbindungen von Weitspannkabelleitern und Formteilen mit 200 mm Seitenhöhe.

Inklusive anteiliger Schrauben, Scheiben und Muttern.



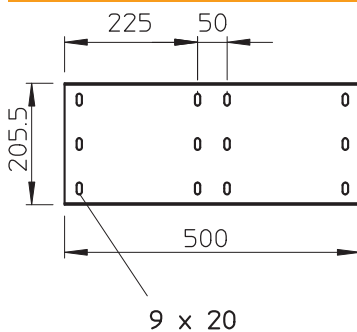
St Stahl

FT tauchfeuerverzinkt

Stammdaten

Art.-Nr.	6232507
Typ	WRV 200 FT
Bezeichnung 1	Längsverbinder
Bezeichnung 2	für Weitspannkabelleiter 200
Dimension	200x500
Werkstoff	Stahl
Werkstoff Kürzel	St
Oberfläche	tauchfeuerverzinkt
Oberfläche nach DIN	DIN EN ISO 1461
Oberfläche Kürzel	FT
Kleinste VK-Einheit (VG)	4 Stück
Gewicht	320,00 kg/100 St.

Technische Daten



Länge	500,00 mm
Breite	200,00 mm
Seitenhöhe	200,00 mm
Ausführung	Längsverbinder
Blechstärke	2,50 mm
Geeignet für Kabeltragsystemhöhe	200,00 mm
Geeignet für Kabelrinne	<input checked="" type="checkbox"/>
Geeignet für Gitterrinne	<input type="checkbox"/>
Geeignet für Kabelleiter	<input checked="" type="checkbox"/>
Geeignet für Funktionserhalt	<input type="checkbox"/>
Gelenkverbinder horizontal	<input type="checkbox"/>
Gelenkverbinder vertikal	<input type="checkbox"/>
Rostfreier Stahl, gebeizt	<input type="checkbox"/>
Verbindungsart	Schraubverbinder