

Technisches Datenblatt

90°-Bogen 160

Art.-Nr. 6098738



Bogen 90°, horizontal, für alle Weitspannkabelrinnen mit der Seitenhöhe 160 mm.

Zur weiteren Stabilisierung sollten im Bereich der Formteile Unterstützungen vorgesehen werden.

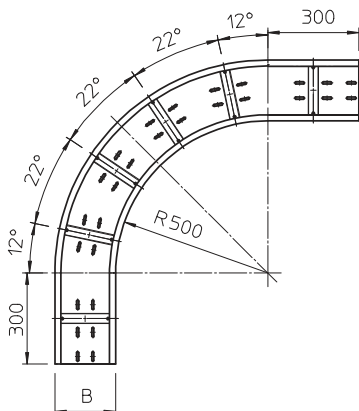


St	Stahl
FT	tauchfeuerverzinkt

Stammdaten

Art.-Nr.	6098738
Typ	WRB 90 164 FT
Bezeichnung 1	Bogen 90°
Bezeichnung 2	für Weitspannkabelrinne 160
Dimension	160x400
Werkstoff	Stahl
Werkstoff Kürzel	St
Oberfläche	tauchfeuerverzinkt
Oberfläche nach DIN	DIN EN ISO 1461
Oberfläche Kürzel	FT
Kleinste VK-Einheit (VG)	1 Stück
Gewicht	2.023,00 kg/100 St.

Technische Daten



Breite	400,00 mm
Seitenhöhe	160,00 mm
Maß B	400,00 mm
Maß R	500,00 mm
Abbiegung (Winkel)	90°
Ausführung Verbinder	ohne Verbinder
Blechstärke	2,00 mm
Montagelochung im Boden	<input checked="" type="checkbox"/>
NATO Lochbild	<input type="checkbox"/>
Richtungsänderung	horizontal
Rostfreier Stahl, gebeizt	<input type="checkbox"/>
Seitenlochung	<input type="checkbox"/>
Weitspann-Ausführung	<input checked="" type="checkbox"/>