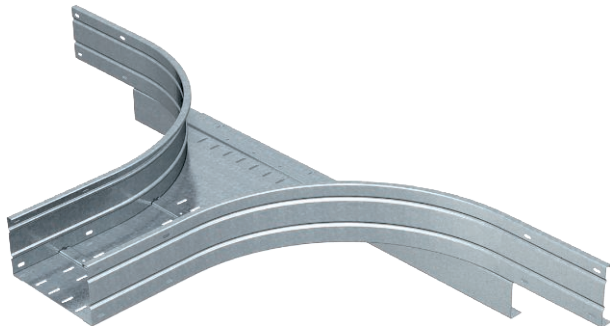


Technisches Datenblatt

Anbau-Abzweigstück 160

Art.-Nr. 6098843



Anbau-Abzweigstück für den horizontalen Einsatz. Für alle Weitspannkabelrinnen mit der Seitenhöhe 160 mm.

Zur weiteren Stabilisierung sollten im Bereich der Formteile Unterstützungen vorgesehen werden.



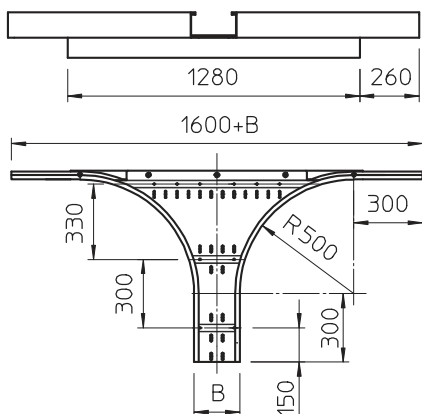
St Stahl

FT tauchfeuerverzinkt

Stammdaten

Art.-Nr.	6098843
Typ	WRAA 166 FT
Bezeichnung 1	Anbau-Abzweigstück
Bezeichnung 2	für Weitspannkabelrinne 160
Dimension	160x600
Werkstoff	Stahl
Werkstoff Kürzel	St
Oberfläche	tauchfeuerverzinkt
Oberfläche nach DIN	DIN EN ISO 1461
Oberfläche Kürzel	FT
Kleinste VK-Einheit (VG)	1 Stück
Gewicht	2.460,00 kg/100 St.

Technische Daten



Breite	600,00 mm
Seitenhöhe	160,00 mm
Maß B	600,00 mm
Maß R	500,00 mm
Ausführung Verbinder	ohne Verbinder
Blechstärke	2,00 mm
Holmstärke	2,00 mm
Materialstärke Bodenblech	1,50 mm
NATO Lochbild	<input type="checkbox"/>
Rostfreier Stahl, gebeizt	<input type="checkbox"/>
Weitspann-Ausführung	<input checked="" type="checkbox"/>