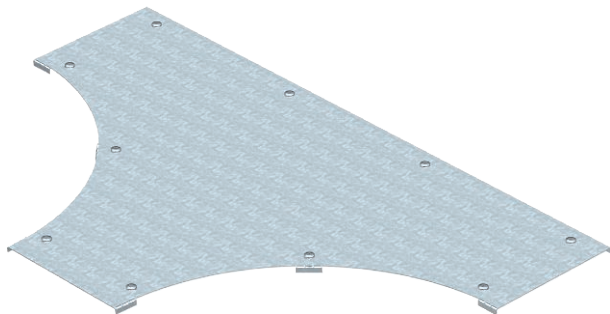


Technisches Datenblatt

Deckel für T-Abzweigstück WDTRL



Art.-Nr. 6231683



Deckel für Weitspann-T-Stück mit vormontierten Drehriegeln.

Aufgrund des von außen montierten Verbinders ist der Formteildeckel 300 mm kürzer als das entsprechende Formteil. Dies muss bei der Installation der Streckenelemente berücksichtigt werden.

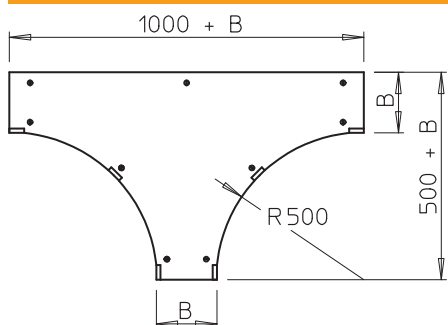


- St** Stahl
- DD** bandverzinkt Zink/Aluminium, Double Dip

Stammdaten

Art.-Nr.	6231683
Typ	WDTRL 400 DD
Bezeichnung 1	Deckel T-Abzweigstück
Bezeichnung 2	Weitspann-System 110 und 160
Dimension	B400mm
Werkstoff	Stahl
Werkstoff Kürzel	St
Oberfläche	bandverzinkt Zink/Aluminium, Double Dip
Oberfläche nach DIN	DIN EN 10346
Oberfläche Kürzel	DD
Kleinste VK-Einheit (VG)	1 Stück
Gewicht	1.085,00 kg/100 St.

Technische Daten



Breite	400,00 mm
Maß B	400,00 mm
Maß H	15,00 mm
Anzahl Drehriegel	9,00 St.
Befestigungsart	Drehriegel
Blechstärke	1,00 mm
Geeignet für Kabelrinne	<input checked="" type="checkbox"/>
Geeignet für Kabelleiter	<input checked="" type="checkbox"/>
Rostfreier Stahl, gebeizt	<input type="checkbox"/>