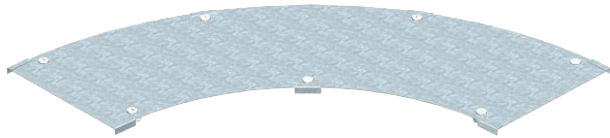


Technisches Datenblatt

Deckel für 90°-Bogen WDBRL

Art.-Nr. 6231500



Deckel für Weitspannbogen 90° mit vormontierten Drehriegeln.

Aufgrund des von außen montierten Verbinders ist der Formteildeckel 300 mm kürzer als das entsprechende Formteil. Dies muss bei der Installation der Streckenelemente berücksichtigt werden.

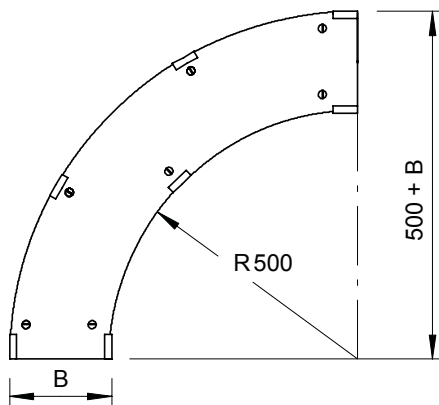


| | |
|-----------|--------------|
| St | Stahl |
| FS | bandverzinkt |

Stammdaten

| | |
|--------------------------|------------------------------|
| Art.-Nr. | 6231500 |
| Typ | WDBRL 90 60 FS |
| Bezeichnung 1 | Deckel Bogen 90° |
| Bezeichnung 2 | Weitspann-System 110 und 160 |
| Hersteller | OBO |
| Dimension | B600mm |
| Werkstoff | Stahl |
| Werkstoff Kürzel | St |
| Oberfläche | bandverzinkt |
| Oberfläche nach DIN | DIN EN 10346 |
| Oberfläche Kürzel | FS |
| Kleinste VK-Einheit (VG) | 1 Stück |
| Gewicht | 758,00 kg/100 St. |

Technische Daten



| | |
|---------------------------|-------------------------------------|
| Breite | 600,00 mm |
| Seitenhöhe | 110,00 mm |
| Maß B | 600,00 mm |
| Maß H | 15,00 mm |
| Abbiegung (Winkel) | 90° |
| Anzahl Drehriegel | 7,00 St. |
| Befestigungsart | Drehriegel |
| Blechstärke | 1,00 mm |
| Geeignet für Kabelrinne | <input checked="" type="checkbox"/> |
| Geeignet für Gitterrinne | <input type="checkbox"/> |
| Geeignet für Kabelleiter | <input checked="" type="checkbox"/> |
| Rostfreier Stahl, gebeizt | <input type="checkbox"/> |