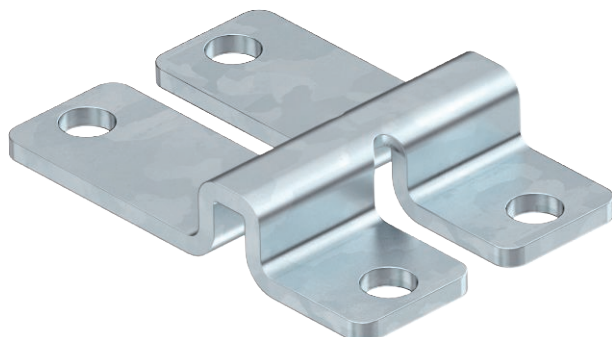


# Technisches Datenblatt

## Wand- und Bodenbefestiger

Art.-Nr. 6017160



Befestigungsbauteil zur direkten Montage von Gitterrinnen an Wand und Boden. Niet- und schraubbar.

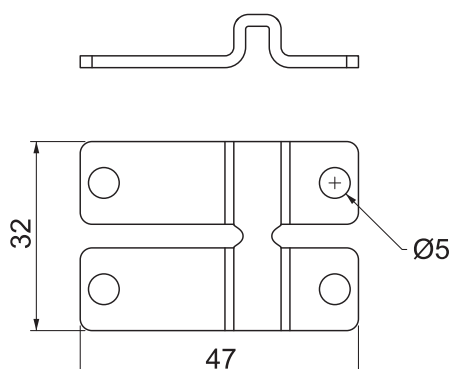


- St** Stahl
- FT** tauchfeuerverzinkt

### Stammdaten

Art.-Nr.	6017160
Typ	WB GR FT
Bezeichnung 1	Wand- und Bodenbefestiger
Bezeichnung 2	Gitterrinne, niet-/schraubbar
Dimension	47x32x9
Werkstoff	Stahl
Werkstoff Kürzel	St
Oberfläche	tauchfeuerverzinkt
Oberfläche nach DIN	DIN EN ISO 1461
Oberfläche Kürzel	FT
Kleinste VK-Einheit (VG)	20 Stück
Gewicht	2,54 kg/100 St.

### Technische Daten



Abmessung	47x32x9 mm
Ausführung	für Drahtstärke 3,9mm
Geeignet für Kabelrinne	<input type="checkbox"/>
Geeignet für Gitterrinne	<input checked="" type="checkbox"/>
Geeignet für Kabelleiter	<input type="checkbox"/>
Geeignet für Funktionserhalt	<input type="checkbox"/>
Lochdurchmesser	5,00 mm
Mit Schraubenzubehör	<input type="checkbox"/>
Rostfreier Stahl, gebeizt	<input type="checkbox"/>