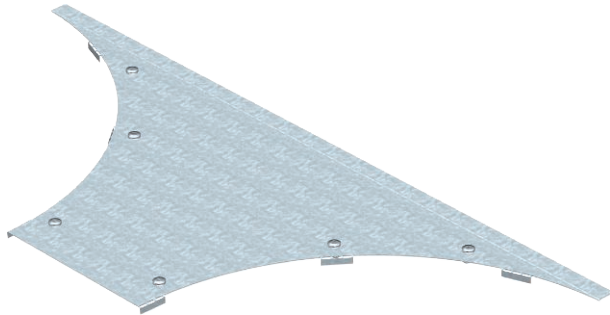


Technisches Datenblatt

Deckel für Anbau-Abzweigstück WAAD



Art.-Nr. 6231908



Deckel für Weitspann-Anbau-Abzweigstück mit vormontierten Drehriegeln.

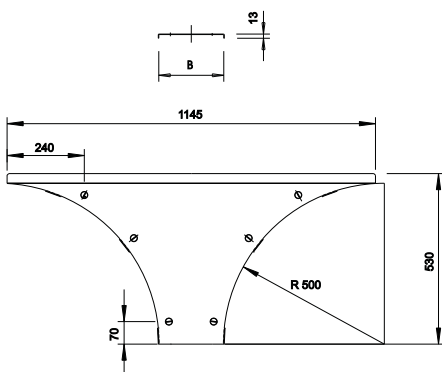


St	Stahl
FS	bandverzinkt

Stammdaten

Art.-Nr.	6231908
Typ	WAAD 400 FS
Bezeichnung 1	Deckel Anbau-Abzweigstück
Bezeichnung 2	Weitspann-System 110 und 160
Dimension	B400mm
Werkstoff	Stahl
Werkstoff Kürzel	St
Oberfläche	bandverzinkt
Oberfläche nach DIN	DIN EN 10346
Oberfläche Kürzel	FS
Kleinste VK-Einheit (VG)	1 Stück
Gewicht	427,10 kg/100 St.

Technische Daten



Breite	400,00 mm
Seitenhöhe	110,00 mm
Maß B	400,00 mm
Maß H	15,00 mm
Maß R	500,00 mm
Befestigungsart	Drehriegel
Blechstärke	1,50 mm
Geeignet für Kabelrinne	<input checked="" type="checkbox"/>
Geeignet für Kabelleiter	<input checked="" type="checkbox"/>
Rostfreier Stahl, gebeizt	<input type="checkbox"/>
Weitspann-Ausführung	<input checked="" type="checkbox"/>