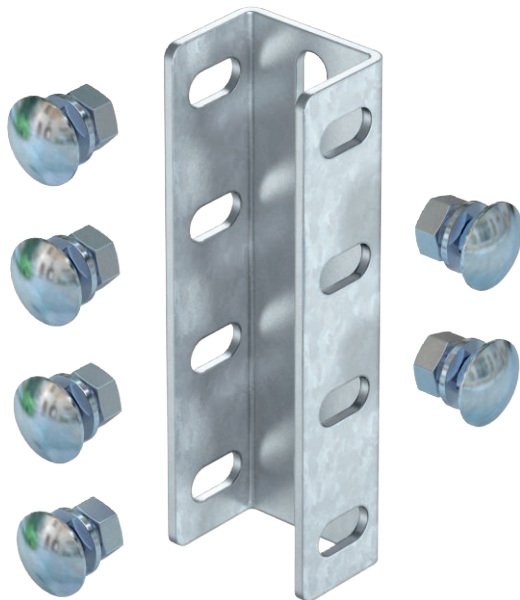


Technisches Datenblatt

U-Stielverbinder VUS 7

Art.-Nr. 6018378



U-Stielverbinder zur Verbindung von US 7-Stielen.
Inklusive anteiligem Befestigungsmaterial.

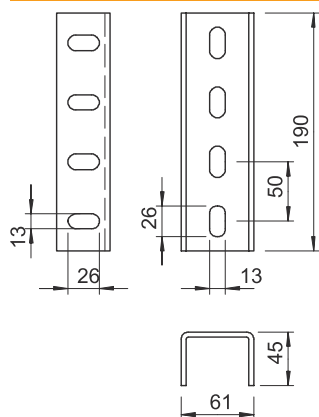


St Stahl
FT tauchfeuerverzinkt

Stammdaten

| | |
|--------------------------|------------------------------|
| Art.-Nr. | 6018378 |
| Typ | VUS 7 FT |
| Bezeichnung 1 | U-Stiel-Verbinder |
| Bezeichnung 2 | inklusive Flachrundschrauben |
| Dimension | 190x61 |
| Werkstoff | Stahl |
| Werkstoff Kürzel | St |
| Oberfläche | tauchfeuerverzinkt |
| Oberfläche nach DIN | DIN EN ISO 1461 |
| Oberfläche Kürzel | FT |
| Kleinste VK-Einheit (VG) | 10 Stück |
| Gewicht | 112,80 kg/100 St. |

Technische Daten



| | |
|---------------------------|-------------------------------------|
| Länge | 190,00 mm |
| Breite | 61,00 mm |
| Höhe | 45,00 mm |
| Abmessung BxH | 61 x 45 mm |
| Abmessung | 45 x 61 x 190 mm |
| Art der Lochung | 3 Seiten gelocht |
| Ausführung | Innenverbinder |
| Bohrlochabstand mittig | 50,00 mm |
| Geeignet für | U-Profil |
| Lochgröße | 13 x 26 mm |
| Materialstärke | 4,00 mm |
| Mit Schraubenzubehör | <input checked="" type="checkbox"/> |
| Profilform | U-Profil |
| Rostfreier Stahl, gebeizt | <input type="checkbox"/> |