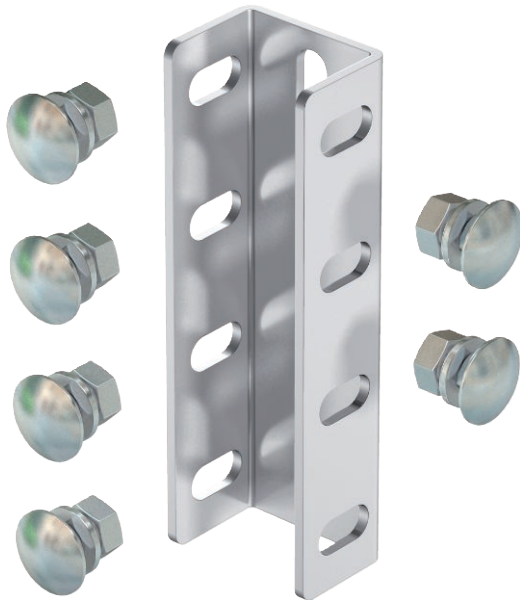


Technisches Datenblatt

U-Stielverbinder VUS 7

Art.-Nr. 6018408



U-Stielverbinder zur Verbindung von US 7-Stielen.
Inklusive anteiligem Befestigungsmaterial.

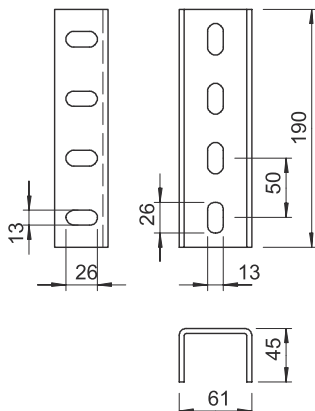


VA	Edelstahl, rostfrei 1.4301
2B	blank, nachbehandelt

Stammdaten

Art.-Nr.	6018408
Typ	VUS 7 A2
Bezeichnung 1	U-Stiel-Verbinder
Bezeichnung 2	inklusive Flachrundschrauben
Dimension	190x61
Werkstoff	Edelstahl, rostfrei Werkstoff 1.4301
Werkstoff Kürzel	A2
Oberfläche	blank, nachbehandelt
Oberfläche Kürzel	2B
Kleinste VK-Einheit (VG)	1 Stück
Gewicht	110,90 kg/100 St.

Technische Daten



Länge	190,00 mm
Breite	61,00 mm
Höhe	45,00 mm
Abmessung BxH	61 x 45 mm
Abmessung	61 x 45 x 190 mm
Art der Lochung	3 Seiten gelocht
Ausführung	Innenverbinder
Bohrlochabstand mittig	50,00 mm
Geeignet für	U-Profil
Lochgröße	13 x 26 mm
Materialstärke	4,00 mm
Mit Schraubenzubehör	<input checked="" type="checkbox"/>
Profilform	U-Profil
Rostfreier Stahl, gebeizt	<input checked="" type="checkbox"/>