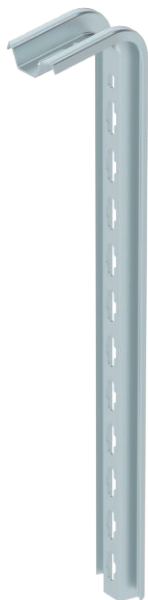


# Technisches Datenblatt

## TP-Hängestiel

Art.-Nr. 6364365



TP-Stiel zur Befestigung an waagerechten Betondecken.

Wird das Profil an der Decke befestigt oder wird das Profil zur Kopfverstärkung gegeneinander geschraubt, so ist aus Stabilitätsgründen immer das Distanzstück Typ DS 4 einzusetzen.

Wichtig: Als Ausleger nur bis 345 mm Länge verwenden.



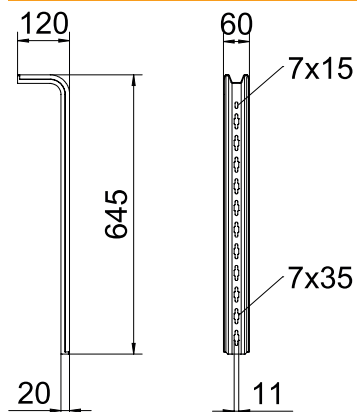
**St** Stahl

**FS** bandverzinkt

### Stammdaten

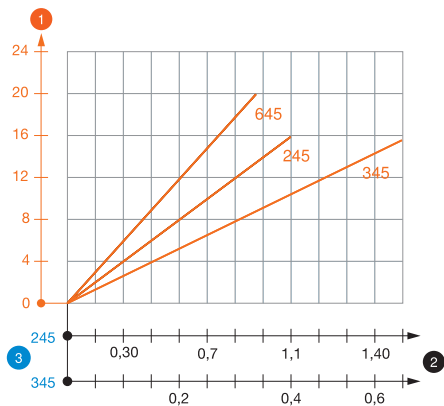
Art.-Nr.	6364365
Typ	TPS 645 FS
Bezeichnung 1	TP-Hängestiel
Dimension	L645mm
Werkstoff	Stahl
Werkstoff Kürzel	St
Oberfläche	bandverzinkt
Oberfläche nach DIN	DIN EN 10346
Oberfläche Kürzel	FS
Kleinste VK-Einheit (VG)	1 Stück
Gewicht	99,00 kg/100 St.

### Technische Daten



Länge	645,00 mm
Breite	60,00 mm
Maß H	120,00 mm
Maß L	645,00 mm
Abmessung	20 x 60 x 2 mm
Ausführung	S-Profil
Geeignet für Funktionserhalt	<input type="checkbox"/>
Rostfreier Stahl, gebeizt	<input type="checkbox"/>

### Belastungsdiagramme



### Belastungsdiagramm TP-Stiele Typ TPS

- 1 Durchbiegung des Hängestielendes bei zulässiger Auslegerbelastung
- 2 Zulässige Auslegerbelastung in kN ohne Mannlast
- 3 Auslegerlänge in mm
- Belastungskurve mit Stiehlängen in mm

### Belastungskennwerte Dübel für TP-Hängestiel

einseitige Belastung				
		Maximale Belastung [kN]		
		Auslegerbreite [mm]		
	Dübel Typ	145	245	345
	BZ-U 8-30-41/95	1,50	1,00	0,65
BZ-U 10-30-50/110	1,50	1,50	0,65	

beidseitige Belastung				
		Maximale Belastung [kN]		
		Auslegerbreite [mm]		
	Dübel Typ	145	245	345
	BZ-U 8-30-41/95	1,50	1,50	1,20
BZ-U 10-30-50/110	1,50	1,50	1,50	

Max. Belastung  $F_{ges.}$  = Kabelgewicht + Kabelrinne + Ausleger + Hängestiel. Die Tabellenwerte für beidseitige Belastung berücksichtigen den vorhandenen Achsabstand  $a_i = 17$  cm. Die Tragfähigkeitsangaben erhöhen sich um ein Vielfaches beim Einsatz im ungerissenen Beton. Die angegebenen Werte basieren auf Beton der Festigkeitsklasse C20/25. Die Einbaubedingungen der DIBt-Zulassung (Dübel) sind zu beachten!

### Belastungskennwerte Dübel für TP-Hängestiel

T1	einseitige Belastung			
T2		Maximale Belastung [kN]		
T3		Auslegerbreite [mm]		
T4	Dübel Typ	145	245	345
	BZ-U 8-30-41/95	1,5	1	0,65
	BZ-U 10-30-50/110	1,5	1,5	0,65