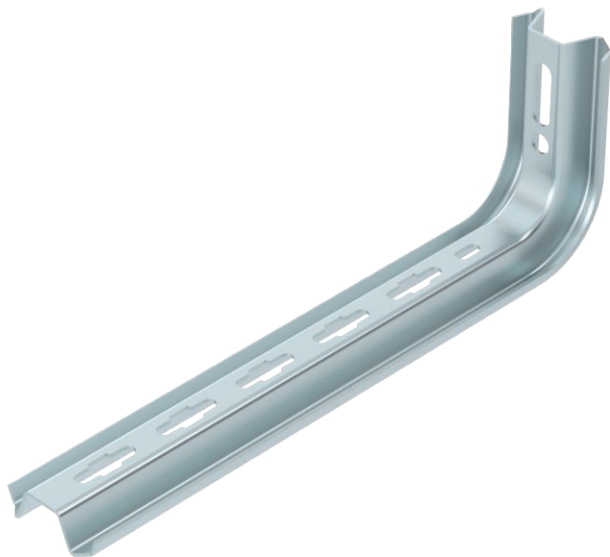


Technisches Datenblatt

TP-Stiel/Wand- und Stielausleger TPSA

Art.-Nr. 6364306



TP-Profil zur Verwendung als leichter Stiel an waagerechten Betondecken, in der Länge von 145-645 mm. Bis zur Länge 345 mm wird das Profil auch als leichter Wand- und Stielausleger eingesetzt.

In Kombination mit dem Wand- und Stielausleger Typ TPSA/ 145 kann eine Kopfverstärkung mit zwei Befestigungspunkten realisiert werden. Wichtig! Wird das Profil an der Decke befestigt oder wird das Profil zur Kopfverstärkung gegeneinander geschraubt, so ist aus Stabilitätsgründen immer das Distanzstück Typ DS 4 einzusetzen. Bei der Montage der Profile ineinandergreifend kommt die Flachrundschraube Typ FRS 10/25 S zum Einsatz. Bei Montage der Profile gegeneinander (z.B. Kopfverstärkung) kommt die Sechskantschraube Typ SKS 10/60 zum Einsatz.

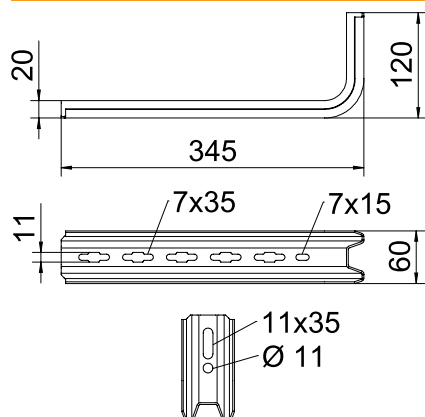


St	Stahl
FS	bandverzinkt

Stammdaten

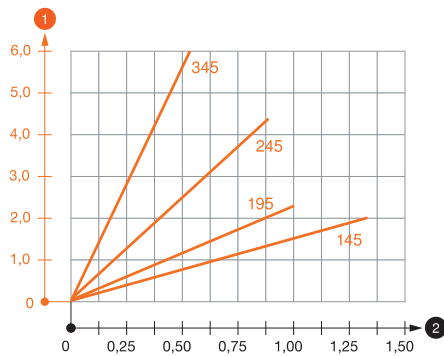
Art.-Nr.	6364306
Typ	TPSA 345 FS
Bezeichnung 1	TP-Stiel/ Wand + Stielausleger
Bezeichnung 2	Einsatz als Stiel und Ausleger
Dimension	B345mm
Werkstoff	Stahl
Werkstoff Kürzel	St
Oberfläche	bandverzinkt
Oberfläche nach DIN	DIN EN 10346
Oberfläche Kürzel	FS
Kleinste VK-Einheit (VG)	1 Stück
Gewicht	60,00 kg/100 St.

Technische Daten



Länge	345,00 mm
Breite	345,00 mm
Seitenhöhe	20,00 mm
Maß B	345,00 mm
Maß H	120,00 mm
Maß L	345,00 mm
Abmessung Wert	20 x 60 x 2
Ausführung	S-Profil
Ausführung	Wand- und Stielausleger
F in kN	0,55 kN
für Breite	300,00 mm
Geeignet für Funktionserhalt	<input type="checkbox"/>
Rostfreier Stahl, gebeizt	<input type="checkbox"/>

Belastungsdiagramme



Belastungsdiagramm Ausleger TPSA

- 1 Durchbiegung der Auslegerspitze bei zulässiger Auslegerbelastung
- 2 Zulässige Auslegerbelastung in kN ohne Mannlast
- Belastungskurve mit Auslegerlängen in mm

Belastungskennwerte Dübel für TP-Ausleger

Wandbefestigung					
		Maximale Belastung [kN]			
		Auslegerbreite [mm]			
	Dübel Typ	145	195	245	345
	BZ-U 8-30-41/95	1,00	0,80	0,70	0,50
	BZ-U 10-30-50/110	1,50	1,00	0,90	0,55

Belastungskennwerte Dübel für TP-Ausleger

T1	Wandbefestigung				
T2		Maximale Belastung [kN]			
T3		Auslegerbreite [mm]			
T4	Dübel Typ	145	195	245	345
	BZ-U 8-30-41/95	1	0,8	0,7	0,5
	BZ-U 10-30-50/110	1,5	1	0,9	0,55