

Technisches Datenblatt

TP-Stiel/Wand- und Stielausleger TPSA

Art.-Nr. 6364683



TP-Stiel/ Ausleger zur Befestigung an waagerechten Betondecken und an Wänden.

Wird das Profil an der Decke befestigt oder wird das Profil zur Kopfverstärkung gegeneinander geschraubt so ist aus Stabilitätsgründen immer das Distanzstück Typ DS 4 einzusetzen.

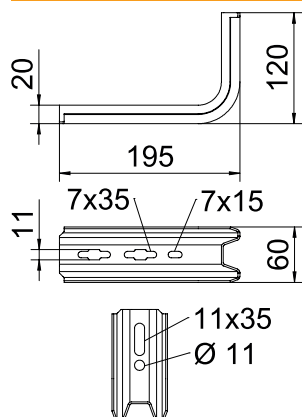


St	Stahl
FT	tauchfeuerverzinkt

Stammdaten

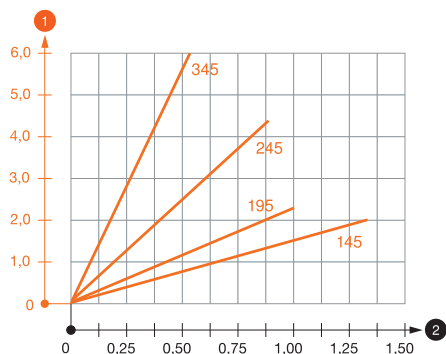
Art.-Nr.	6364683
Typ	TPSA 195 FT
Bezeichnung 1	TP-Stiel/ Wand + Stielausleger
Bezeichnung 2	Einsatz als Stiel und Ausleger
Dimension	B195mm
Werkstoff	Stahl
Werkstoff Kürzel	St
Oberfläche	tauchfeuerverzinkt
Oberfläche nach DIN	DIN EN ISO 1461
Oberfläche Kürzel	FT
Kleinste VK-Einheit (VG)	1 Stück
Gewicht	40,00 kg/100 St.

Technische Daten



Länge	195,00 mm
Breite	195,00 mm
Seitenhöhe	20,00 mm
Maß B	195,00 mm
Maß H	120,00 mm
Abmessung Wert	20 x 60 x 2
Ausführung	S-Profil
Ausführung	Wand- und Stielausleger
F in kN	1,00 kN
für Breite	150,00 - 150,00 mm
Geeignet für Funktionserhalt	<input type="checkbox"/>
Rostfreier Stahl, gebeizt	<input type="checkbox"/>

Belastungsdiagramme



- 1 Durchbiegung der Auslegerspitze bei zulässiger Auslegerbelastung
- 2 Zulässige Auslegerbelastung in kN ohne Mannlast
- Belastungskurve mit Auslegerlängen in mm

Belastungskennwerte Dübel für TP-Ausleger

Wandbefestigung					
		Maximale Belastung [kN]			
		Auslegerbreite [mm]			
	Dübel Typ	145	195	245	345
	BZ-U 8-30-41/95	1,00	0,80	0,70	0,50
	BZ-U 10-30-50/110	1,50	1,00	0,90	0,55

Max. Belastung Fges. = Kabelgewicht + Kabelrinne + Ausleger. Die Tragfähigkeitsangaben erhöhen sich um ein Vielfaches beim Einsatz im ungerissenen Beton. Die angegebenen Werte basieren auf Beton der Festigkeitsklasse C20/25. Die Einbaubedingungen der DIBt-Zulassung (Dübel) sind zu beachten!

Belastungskennwerte Dübel für TP-Ausleger

T1	Wandbefestigung				
T2		Maximale Belastung [kN]			
T3		Auslegerbreite [mm]			
T4	Dübel Typ	145	195	245	345
	BZ-U 8-30-41/95	1	0,8	0,7	0,5
	BZ-U 10-30-50/110	1,5	1	0,9	0,55