

# Technisches Datenblatt

## TP-Stiel/Wand- und Stielausleger TPSAG

Art.-Nr. 6366143



TP-Ausleger mit Klemmlaschen.

Wird der Ausleger direkt an der Wand befestigt oder werden die Profile gegeneinander geschraubt, so ist aus Stabilitätsgründen immer das Distanzstück Typ DS 4 einzusetzen.



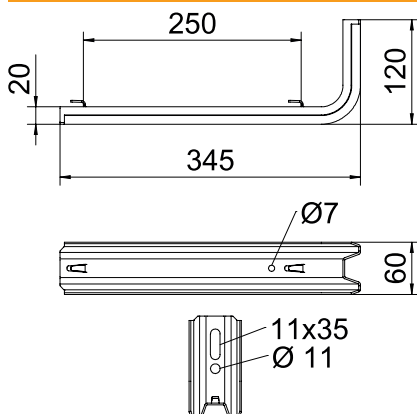
<b>St</b>	Stahl
<b>FT</b>	tauchfeuerverzinkt

Produkttext Lieferumfang	Auf dem TP-Ausleger können Gitterrinnen mit der Maschenweite 50 x 100 mm z.B. Typ GRL, GR und GRM schraubenlos befestigt werden.
--------------------------	--

### Stammdaten

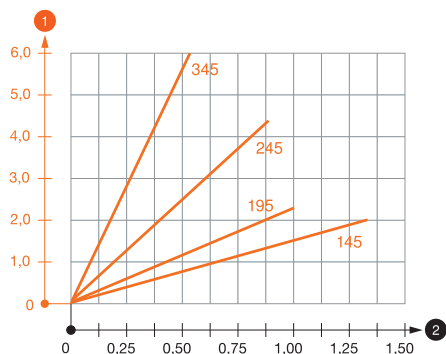
Art.-Nr.	6366143
Typ	TPSAG 345 FT
Bezeichnung 1	TP Wand- und Stielausleger
Bezeichnung 2	für Gitterrinne
Dimension	B345mm
Werkstoff	Stahl
Werkstoff Kürzel	St
Oberfläche	tauchfeuerverzinkt
Oberfläche nach DIN	DIN EN ISO 1461
Oberfläche Kürzel	FT
Kleinste VK-Einheit (VG)	1 Stück
Gewicht	65,00 kg/100 St.

### Technische Daten



Länge	345,00 mm
Breite	345,00 mm
Maß B	345,00 mm
Maß L	250,00 mm
Abmessung Wert	20 x 60 x 2
Ausführung	S-Profil
F in kN	0,55 kN
für Breite	300,00 - 300,00 mm
Geeignet für Funktionserhalt	<input type="checkbox"/>
Rostfreier Stahl, gebeizt	<input type="checkbox"/>

### Belastungsdiagramme



### Belastungsdiagramm Ausleger TPSAG

- 1 Durchbiegung der Auslegerspitze bei zulässiger Auslegerbelastung
- 2 Zulässige Auslegerbelastung in kN ohne Mannlast
- Belastungskurve mit Auslegerlängen in mm

### Belastungskennwerte Dübel für TP-Ausleger

Wandbefestigung		Maximale Belastung [kN]			
		Auslegerbreite [mm]			
		145	195	245	345
Dübel Typ					
BZ-U 8-30-41/95		1,00	0,80	0,70	0,50
BZ-U 10-30-50/110		1,50	1,00	0,90	0,55

Max. Belastung  $F_{ges.}$  = Kabelgewicht + Kabelrinne + Ausleger. Die Tragfähigkeitsangaben erhöhen sich um ein Vielfaches beim Einsatz im ungerissenen Beton. Die angegebenen Werte basieren auf Beton der Festigkeitsklasse C20/25. Die Einbaubedingungen der DIBt-Zulassung (Dübel) sind zu beachten!

### Belastungskennwerte Dübel für TP-Ausleger

T1	Wandbefestigung				
T2		Maximale Belastung [kN]			
T3		Auslegerbreite [mm]			
T4	Dübel Typ	145	195	245	345
	BZ-U 8-30-41/95	1	0,8	0,7	0,5
	BZ-U 10-30-50/110	1,5	1	0,9	0,55