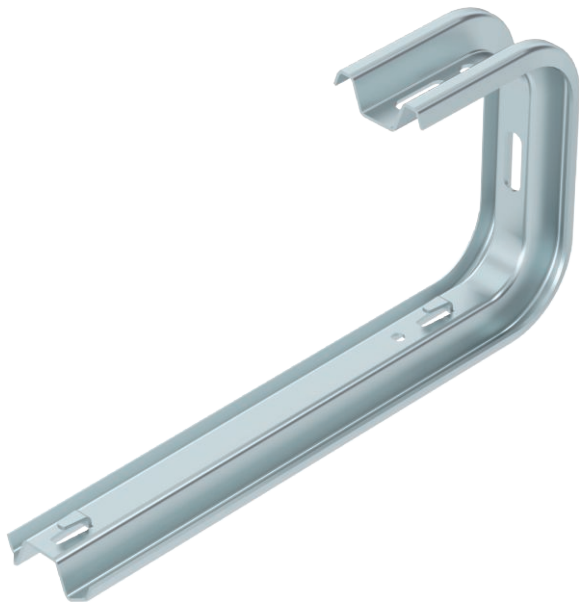


Technisches Datenblatt

TP-Wand- und Deckenbügel

Art.-Nr. 6365949



TP-Wand- und Deckenbügel mit Klemmlaschen für die schraubenlose Gitterinnenbefestigung.

Wird der Bügel direkt an Wand oder Decke befestigt, ist aus Stabilitätsgründen immer das Distanzstück Typ DS 4 einzusetzen.

Max. Seitenhöhe des Kabeltrag-Systems 60 mm.

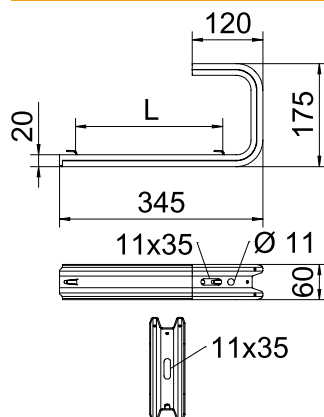


St	Stahl
FS	bandverzinkt

Stammdaten

Art.-Nr.	6365949
Typ	TPDG 345 FS
Bezeichnung 1	Wand- und Deckenbügel
Bezeichnung 2	für Gitterrinne
Dimension	B345mm
Werkstoff	Stahl
Werkstoff Kürzel	St
Oberfläche	bandverzinkt
Oberfläche nach DIN	DIN EN 10346
Oberfläche Kürzel	FS
Kleinste VK-Einheit (VG)	5 Stück
Gewicht	81,00 kg/100 St.

Technische Daten



Breite	345,00 mm
Maß B	345,00 mm
Maß L	250,00 mm
Ausführung	Abhängebügel (C-Bügel)
F in Decke	0,50 kN
F in kN Wand	0,55 kN
für Breite	300,00 - 300,00 mm
Geeignet für Rinnen-/Leiterbreite	300,00 mm
Geeignet für Funktionserhalt	<input type="checkbox"/>
Geeignet für Kabelrinne	<input type="checkbox"/>
Geeignet für Kabelleiter	<input type="checkbox"/>
Geeignet für Gitterrinne	<input checked="" type="checkbox"/>

zul. Belastung:

Dübel zul. F 1,65	1,65 kN
-------------------	---------

Technisches Datenblatt

TP-Wand- und Deckenbügel

Art.-Nr. 6365949



Technische Daten

zul. Belastung:

Dübel zul. F 3,57 | 3,57 kN

Technisches Datenblatt

TP-Wand- und Deckenbügel

Art.-Nr. 6365949



Technische Daten

zul. Belastung:

Technisches Datenblatt

TP-Wand- und Deckenbügel

Art.-Nr. 6365949



Technische Daten

zul. Belastung: