

# Technisches Datenblatt

## Trapezbefestigung

Art.-Nr. 6357524

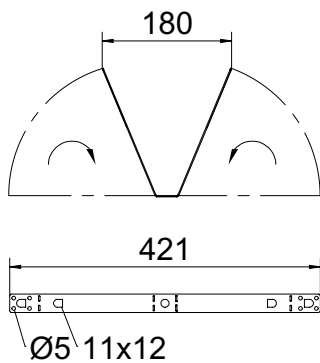


<b>VA</b>	Edelstahl, rostfrei 1.4301
<b>2B</b>	blank, nachbehandelt

### Stammdaten

Art.-Nr.	6357524
Typ	TPB 180 A2
Bezeichnung 1	Trapezbefestigung
Dimension	180x182
Werkstoff	Edelstahl, rostfrei Werkstoff 1.4301
Werkstoff Kürzel	A2
Oberfläche	blank, nachbehandelt
Oberfläche Kürzel	2B
Kleinste VK-Einheit (VG)	20 Stück
Gewicht	11,40 kg/100 St.

### Technische Daten



Breite	180,00 mm
Höhe	182,00 mm
F in kN	0,80 kN
F in N	800,00 N
Bruchlast	0,80 kN
für Gewindestange	M10
für Gewindestange metrisch	10
Geeignet für Gitterrinne	<input checked="" type="checkbox"/>
Geeignet für Kabelleiter	<input checked="" type="checkbox"/>
Geeignet für Kabelrinne	<input checked="" type="checkbox"/>
Geeignet für Funktionserhalt	<input type="checkbox"/>
Materialstärke	1,50 mm
Rostfreier Stahl, gebeizt	<input checked="" type="checkbox"/>
Scharnierend	<input type="checkbox"/>
Verstellbar	<input checked="" type="checkbox"/>