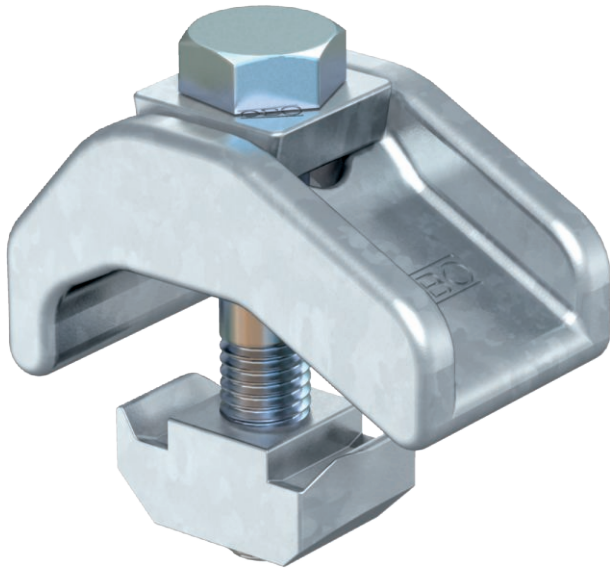


Technisches Datenblatt

Spannklaue, schwer TKH

Art.-Nr. 6355805



Spannklaue in schwerer Ausführung mit Gleitmutter für die Befestigung von Profilschienen an Stahlträgern.

Der Spannereich der Spannklaue ist auf die max. Befestigungsdicke 30 mm begrenzt. Die Spannklaue wird in Kombination mit Profilschienen der Schlitzweite 22 mm eingesetzt.

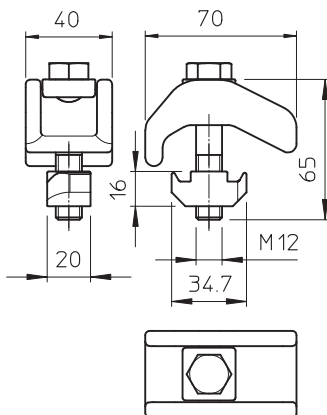


St	Stahl
ZL	Zinklamelle

Stammdaten

Art.-Nr.	6355805
Typ	TKHS-30 ZL
Bezeichnung 1	Spannklaue, schwer
Bezeichnung 2	mit Gleitmutter
Dimension	M12x65
Werkstoff	Stahl
Werkstoff Kürzel	St
Oberfläche	Zinklamelle
Oberfläche Kürzel	ZL
Kleinste VK-Einheit (VG)	10 Paar
Gewicht	88,60 kg/100 Paar

Technische Daten



Höhe	30,00 mm
Geeignet für Flanschstärke	20,00 - 30,00 mm
Gewindegröße M	12
F in kN	21,00 kN
F in N	21.000,00 N
Schraube	M12 x 65