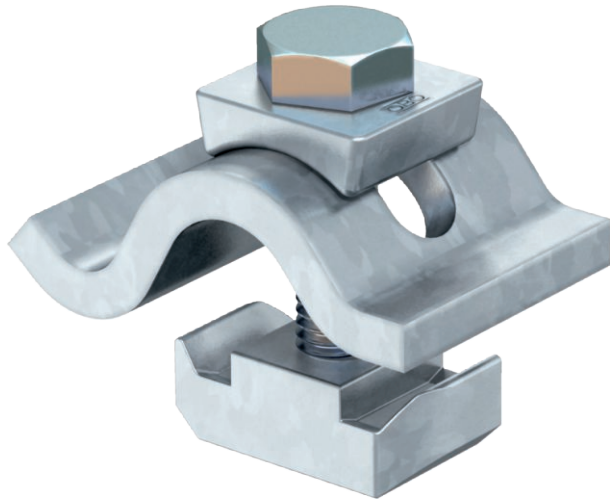


# Technisches Datenblatt

## Spannklaue, leicht TKH

Art.-Nr. 6355812



Spannklaue in leichter Ausführung.

Der Spannereich der Spannklaue ist auf die max. Befestigungsdicke 25 mm begrenzt.  
Die Spannklaue wird in Kombination mit Profilschienen der Schlitzweite 22 mm eingesetzt.

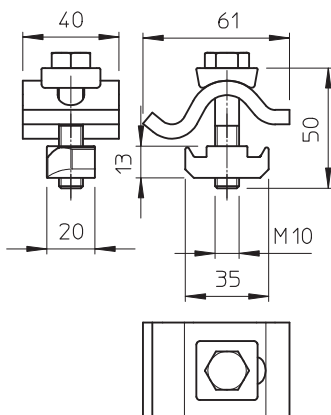


<b>St</b>	Stahl
<b>FT</b>	tauchfeuerverzinkt

### Stammdaten

Art.-Nr.	6355812
Typ	TKHL-25 FT
Bezeichnung 1	Spannklaue leicht
Bezeichnung 2	mit Gleitmutter
Dimension	M10x50
Werkstoff	Stahl
Werkstoff Kürzel	St
Oberfläche	tauchfeuerverzinkt
Oberfläche nach DIN	DIN EN ISO 1461
Oberfläche Kürzel	FT
Kleinste VK-Einheit (VG)	10 Paar
Gewicht	46,00 kg/100 Paar

### Technische Daten



Höhe	25,00 mm
Geeignet für Flanschstärke	15,00 - 25,00 mm
Gewindegröße M	10
F in kN	10,00 kN
F in N	10.000,00 N
Schraube	M10 x 25