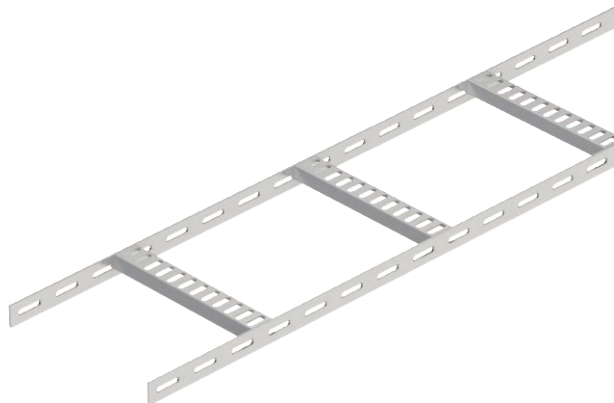


Technisches Datenblatt

Kabelleiter mit Trapez-Sprosse, 25

Art.-Nr. 7099712



Schiffsbau-Kabelleiter mit gelochtem Seitenholm in der Seitenhöhe 25 mm, mit eingeschweißten, nach unten offenen und gelochten Trapezsprossen. Belastung geprüft nach IEC in Kombination mit Verbinder Typ SLV.

Die Schiffsbau-Kabelleiter ist auf Anfrage auch in Stahl blank lieferbar.

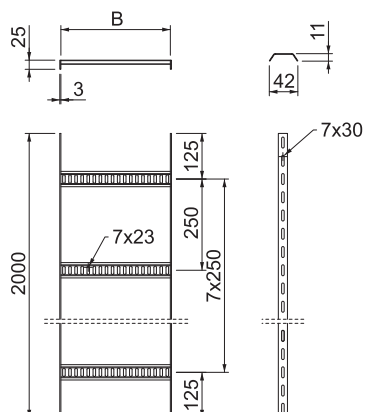


| | |
|-----------|----------------------------|
| VA | Edelstahl, rostfrei 1.4571 |
| 2B | blank, nachbehandelt |

Stammdaten

| | |
|--------------------------|--------------------------------------|
| Art.-Nr. | 7099712 |
| Typ | SL 42 300 A4 |
| Bezeichnung 1 | Kabelleiter Schiffbau |
| Bezeichnung 2 | mit Trapez-Sprosse |
| Dimension | 25x306x2000 |
| Werkstoff | Edelstahl, rostfrei Werkstoff 1.4571 |
| Werkstoff Kürzel | A4 |
| Oberfläche | blank, nachbehandelt |
| Oberfläche Kürzel | 2B |
| Kleinste VK-Einheit (VG) | 2 m |
| Gewicht | 140,80 kg/100 m |

Technische Daten



| | |
|------------------------------|-------------------------------------|
| Länge | 2.000,00 mm |
| Breite | 300,00 mm |
| Seitenhöhe | 25,00 mm |
| Maß B | 306,00 mm |
| Ausführung der Sprossen | Profil gelocht |
| Ausführung des Seitenholms | flaches Profil |
| Befestigung der Sprosse | geschweißt |
| Geeignet für Funktionserhalt | <input type="checkbox"/> |
| Holmstärke | 3,00 mm |
| Rostfreier Stahl, gebeizt | <input checked="" type="checkbox"/> |
| Seitenlochung | <input checked="" type="checkbox"/> |
| Sprossenabstand | 250,00 mm |
| Weitspann-Ausführung | <input type="checkbox"/> |
| Schlagenergie | 5,00 J |

zul. Belastung:

| | |
|-------------------|-----------|
| Stützabstand 1,0m | 1,45 kN/m |
| Stützabstand 1,5m | 0,65 kN/m |
| Stützabstand 2,0m | 0,25 kN/m |

Technische Daten