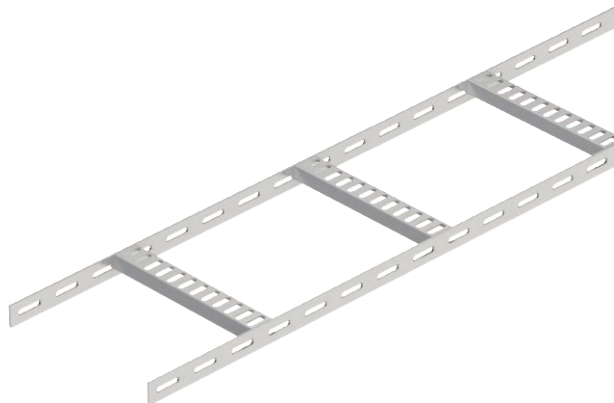


# Technisches Datenblatt

## Kabelleiter mit Trapez-Sprosse, 25

Art.-Nr. 7099708



Schiffsbau-Kabelleiter mit gelochtem Seitenholm in der Seitenhöhe 25 mm, mit eingeschweißten, nach unten offenen und gelochten Trapezsprossen. Belastung geprüft nach IEC in Kombination mit Verbinder Typ SLV.

Die Schiffsbau-Kabelleiter ist auf Anfrage auch in Stahl blank lieferbar.

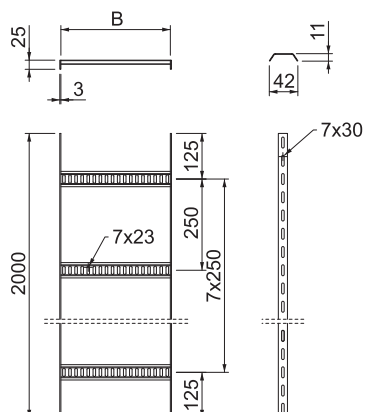


<b>VA</b>	Edelstahl, rostfrei 1.4571
<b>2B</b>	blank, nachbehandelt

### Stammdaten

Art.-Nr.	7099708
Typ	SL 42 200 A4
Bezeichnung 1	Kabelleiter Schiffsbau
Bezeichnung 2	mit Trapez-Sprosse
Dimension	25x206x2000
Werkstoff	Edelstahl, rostfrei Werkstoff 1.4571
Werkstoff Kürzel	A4
Oberfläche	blank, nachbehandelt
Oberfläche Kürzel	2B
Kleinste VK-Einheit (VG)	2 m
Gewicht	127,60 kg/100 m

### Technische Daten



Länge	2.000,00 mm
Breite	200,00 mm
Seitenhöhe	25,00 mm
Maß B	206,00 mm
Ausführung der Sprossen	Profil gelocht
Ausführung des Seitenholms	flaches Profil
Befestigung der Sprosse	geschweißt
Geeignet für Funktionserhalt	<input type="checkbox"/>
Holmstärke	3,00 mm
Rostfreier Stahl, gebeizt	<input checked="" type="checkbox"/>
Seitenlochung	<input checked="" type="checkbox"/>
Sprossenabstand	250,00 mm
Weitspann-Ausführung	<input type="checkbox"/>
Schlagenergie	5,00 J

### zul. Belastung:

Stützabstand 1,0m	1,60 kN/m
Stützabstand 1,5m	0,65 kN/m
Stützabstand 2,0m	0,25 kN/m

### Technische Daten