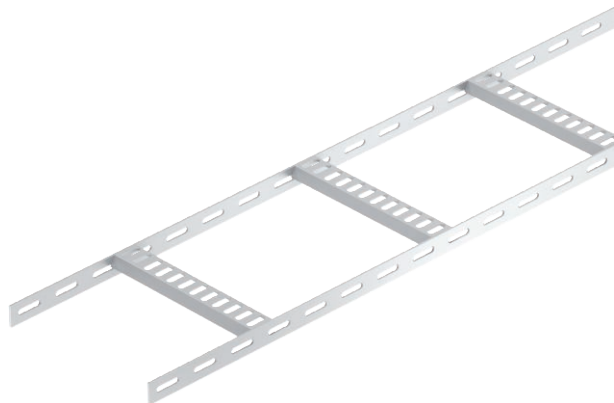


Technisches Datenblatt

Kabelleiter mit Trapez-Sprosse, 25

Art.-Nr. 7099724



Schiffsbau-Kabelleiter mit gelochtem Seitenholm in der Seitenhöhe 25 mm, mit eingeschweißten, nach unten offenen und gelochten Trapezsprossen.

Die Schiffsbau-Kabelleiter ist auf Anfrage auch in Stahl blank lieferbar.

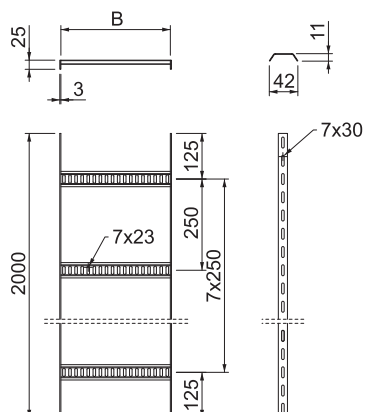


Alu Aluminium
GB gebeizt

Stammdaten

Art.-Nr.	7099724
Typ	SL 42 100 ALU
Bezeichnung 1	Kabelleiter Schiffbau
Bezeichnung 2	mit Trapez-Sprosse
Dimension	25x106x2000
Werkstoff	Aluminium
Werkstoff Kürzel	Alu
Oberfläche	gebeizt
Oberfläche Kürzel	GB
Kleinste VK-Einheit (VG)	2 m
Gewicht	43,00 kg/100 m

Technische Daten



Länge	2.000,00 mm
Breite	100,00 mm
Seitenhöhe	25,00 mm
Maß B	106,00 mm
Ausführung der Sprossen	Profil gelocht
Ausführung des Seitenholms	flaches Profil
Befestigung der Sprosse	geschweißt
Geeignet für Funktionserhalt	<input type="checkbox"/>
Holmstärke	3,00 mm
Rostfreier Stahl, gebeizt	<input type="checkbox"/>
Seitenlochung	<input checked="" type="checkbox"/>
Sprossenabstand	250,00 mm
Weitspann-Ausführung	<input type="checkbox"/>
Schlagenergie	2,00 J

zul. Belastung:

Stützabstand 1,0m	0,75 kN/m
Stützabstand 1,5m	0,20 kN/m
Stützabstand 2,0m	0,10 kN/m

Technische Daten