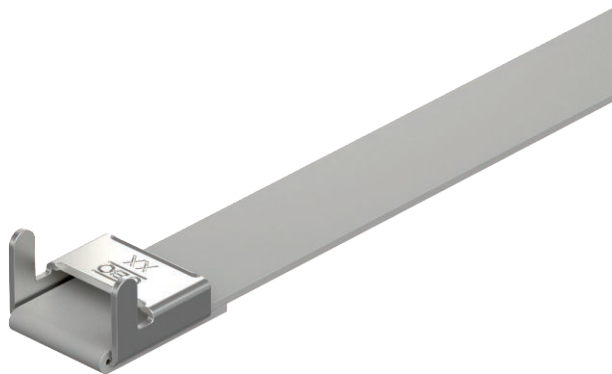


Technisches Datenblatt

Spannband in Fixlängen SBF 15

Art.-Nr. 6490348



Vorkonfektioniertes Spannband aus rostfreiem Stahl mit Kunststoffummantelung und Spannbandverschluss.

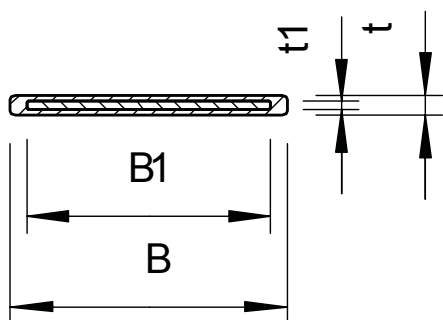


VA Edelstahl, rostfrei 1.4301
kunststoffbeschichtet

Stammdaten

Art.-Nr.	6490348
Typ	SBF 15-500 A2K
Bezeichnung 1	Spannband mit Verschluss
Dimension	15x0,5x500
Farbe	tiefschwarz
RAL-Nummer	9005
Werkstoff	Edelstahl, rostfrei Werkstoff 1.4301
Werkstoff Kürzel	A2
Güte	1,43
Oberfläche	kunststoffbeschichtet
Oberfläche Kürzel	K
Kleinste VK-Einheit (VG)	25 Stück
Gewicht	4,10 kg/100 St.

Technische Daten



Länge	500,00 mm
Maß B	17,00 mm
Maß B1	15,00 mm
Maß t	1,20 mm
Maß t1	0,50 mm
Abmessung	15,0 x 0,5 mm
Ausführung	glatt
Ø Bruchlast	4,19 kN