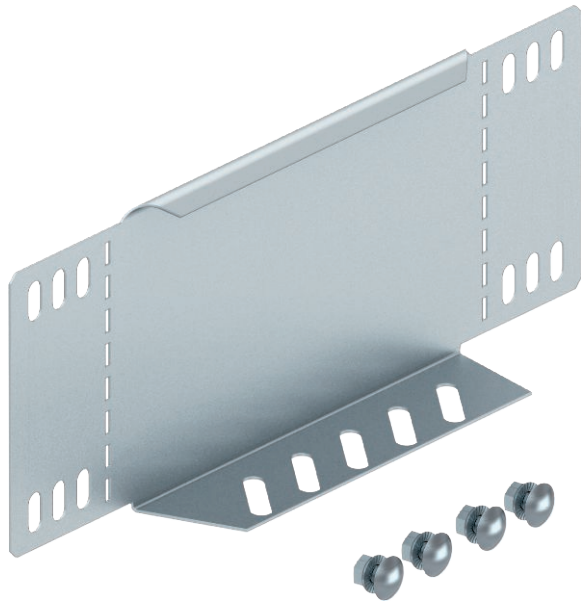


Technisches Datenblatt

Reduzierwinkel und Endabschlussblech 110

Art.-Nr. 7111304



Reduzierwinkel und Endabschlussblech für Kabelrinnen mit der Seitenhöhe 110 mm.

Ab der Breite 150 mm ist der Untergurt mit einer Lochung versehen.
Inklusive anteiligem Befestigungsmaterial.



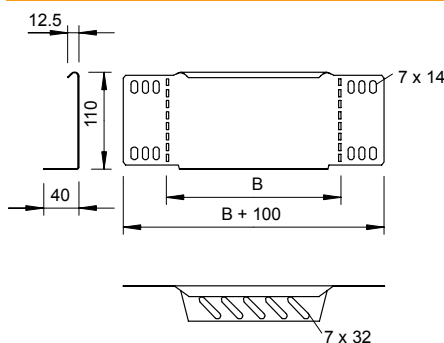
St Stahl

FS bandverzinkt

Stammdaten

Art.-Nr.	7111304
Typ	RWEB 130 FS
Bezeichnung 1	Reduzierwinkel/ Endabschluss
Bezeichnung 2	für Kabelrinne
Dimension	110x300
Werkstoff	Stahl
Werkstoff Kürzel	St
Oberfläche	bandverzinkt
Oberfläche nach DIN	DIN EN 10346
Oberfläche Kürzel	FS
Kleinste VK-Einheit (VG)	1 Stück
Gewicht	40,70 kg/100 St.

Technische Daten



Breite	300,00 mm
Höhe	110,00 mm
Seitenhöhe	110,00 mm
Maß B	300,00 mm
Blechstärke	1,00 mm
Geeignet für Funktionserhalt	<input type="checkbox"/>
Rostfreier Stahl, gebeizt	<input type="checkbox"/>
Weitspann-Ausführung	<input type="checkbox"/>