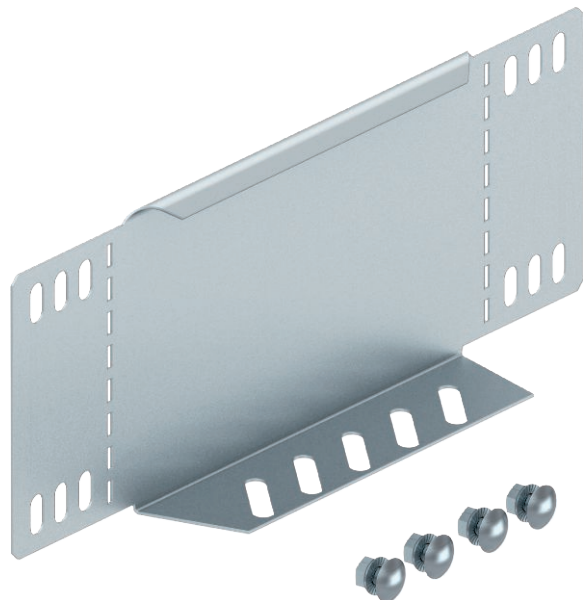


# Technisches Datenblatt

## Reduzierwinkel und Endabschlussblech 110

Art.-Nr. 7107501



Reduzierwinkel und Endabschlussblech für Kabelrinnen mit der Seitenhöhe 110 mm.

Ab der Breite 150 mm ist ein Untergurt mit einer Lochung vorhanden.

Inklusive anteiligem Befestigungsmaterial.



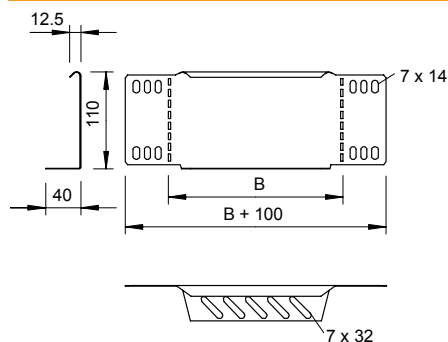
**St** Stahl

**DD** bandverzinkt Zink/Aluminium, Double Dip

### Stammdaten

Art.-Nr.	7107501
Typ	RWEB 130 DD
Bezeichnung 1	Reduzierwinkel/ Endabschluss
Bezeichnung 2	für Kabelrinne
Dimension	110x300
Werkstoff	Stahl
Werkstoff Kürzel	St
Oberfläche	bandverzinkt Zink/Aluminium, Double Dip
Oberfläche nach DIN	DIN EN 10346
Oberfläche Kürzel	DD
Kleinste VK-Einheit (VG)	1 Stück
Gewicht	44,00 kg/100 St.

### Technische Daten



Breite	300,00 mm
Seitenhöhe	110,00 mm
Maß B	300,00 mm
Blechstärke	1,00 mm
Geeignet für Funktionserhalt	<input type="checkbox"/>
Rostfreier Stahl, gebeizt	<input type="checkbox"/>
Weitspann-Ausführung	<input type="checkbox"/>