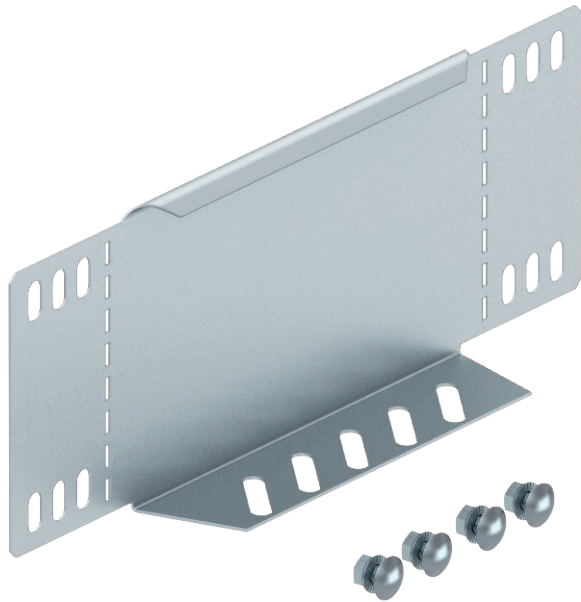


Technisches Datenblatt

Reduzierwinkel und Endabschlussblech 110

Art.-Nr. 7111201



Reduzierwinkel und Endabschlussblech für Kabelrinnen mit der Seitenhöhe 110 mm.

Ab der Breite 150 mm ist der Untergurt mit einer Lochung versehen.
Inklusive anteiligem Befestigungsmaterial.

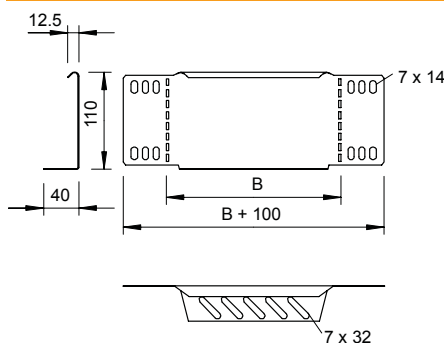


- St** Stahl
- FS** bandverzinkt

Stammdaten

Art.-Nr.	7111201
Typ	RWEB 115 FS
Bezeichnung 1	Reduzierwinkel/ Endabschluss
Bezeichnung 2	für Kabelrinne
Dimension	110x150
Werkstoff	Stahl
Werkstoff Kürzel	St
Oberfläche	bandverzinkt
Oberfläche nach DIN	DIN EN 10346
Oberfläche Kürzel	FS
Kleinste VK-Einheit (VG)	1 Stück
Gewicht	22,90 kg/100 St.

Technische Daten



Breite	150,00 mm
Höhe	110,00 mm
Seitenhöhe	110,00 mm
Maß B	150,00 mm
Blechstärke	1,00 mm
Geeignet für Funktionserhalt	<input type="checkbox"/>
Rostfreier Stahl, gebeizt	<input type="checkbox"/>
Weitspann-Ausführung	<input type="checkbox"/>