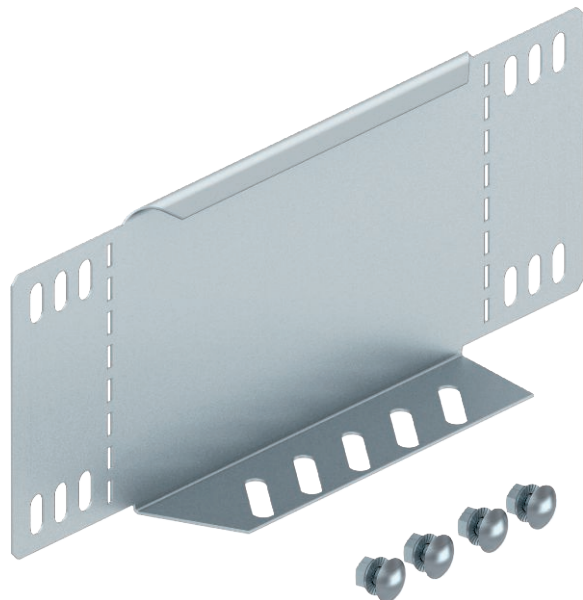


Technisches Datenblatt

Reduzierwinkel und Endabschlussblech 110

Art.-Nr. 7111096



Reduzierwinkel und Endabschlussblech für Kabelrinnen mit der Seitenhöhe 110 mm.

Ab der Breite 150 mm ist der Untergurt mit einer Lochung versehen.

Inklusive anteiligem Befestigungsmaterial.



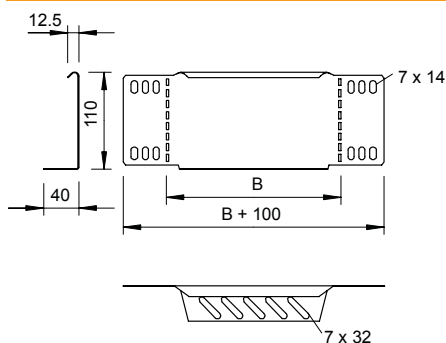
St Stahl

FS bandverzinkt

Stammdaten

| | |
|--------------------------|------------------------------|
| Art.-Nr. | 7111096 |
| Typ | RWEB 110 FS |
| Bezeichnung 1 | Reduzierwinkel/ Endabschluss |
| Bezeichnung 2 | für Kabelrinne |
| Dimension | 110x100 |
| Werkstoff | Stahl |
| Werkstoff Kürzel | St |
| Oberfläche | bandverzinkt |
| Oberfläche nach DIN | DIN EN 10346 |
| Oberfläche Kürzel | FS |
| Kleinste VK-Einheit (VG) | 1 Stück |
| Gewicht | 16,40 kg/100 St. |

Technische Daten



| | |
|------------------------------|--------------------------|
| Breite | 100,00 mm |
| Höhe | 110,00 mm |
| Seitenhöhe | 110,00 mm |
| Maß B | 100,00 mm |
| Blechstärke | 1,00 mm |
| Geeignet für Funktionserhalt | <input type="checkbox"/> |
| Rostfreier Stahl, gebeizt | <input type="checkbox"/> |
| Weitspann-Ausführung | <input type="checkbox"/> |