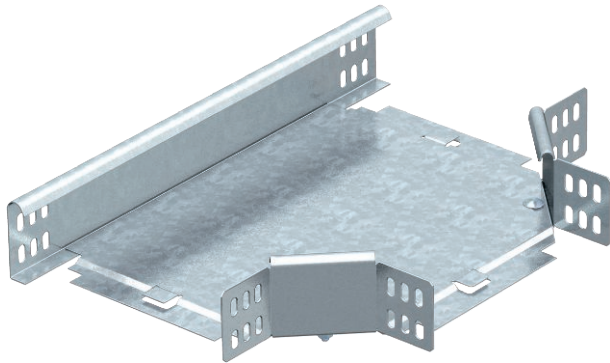


Technisches Datenblatt

T-Abzweigstück 60

Art.-Nr. 7117162



T-Abzweigstück, horizontal, für alle Kabelrinnentypen mit der Seitenhöhe 60 mm.

Das Formteil wird in unmontiertem Zustand geliefert. Alle Seiten sind für die gleiche Kabelrinnenbreite.

Inklusive anteiligem Befestigungsmaterial.

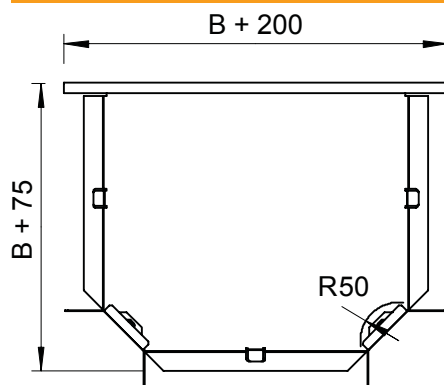


St	Stahl
FT	tauchfeuerverzinkt

Stammdaten

Art.-Nr.	7117162
Typ	RT 615 FT
Bezeichnung 1	T-Abzweigstück
Bezeichnung 2	horizontal, mit Winkelverbinder
Dimension	60x150
Werkstoff	Stahl
Werkstoff Kürzel	St
Oberfläche	tauchfeuerverzinkt
Oberfläche nach DIN	DIN EN ISO 1461
Oberfläche Kürzel	FT
Kleinste VK-Einheit (VG)	1 Stück
Gewicht	109,00 kg/100 St.

Technische Daten



Breite	150,00 mm
Seitenhöhe	60,00 mm
Maß B	150,00 mm
Maß R	50,00 mm
Ausführung Verbinder	mitgelieferter Verbinder
Bauform	T-Stück horizontal
Abmessung	350 x 350 x 60 mm
Geeignet für Funktionserhalt	<input type="checkbox"/>
Holmstärke	1,25 mm
Materialstärke Bodenblech	1,00 mm
NATO Lochbild	<input type="checkbox"/>
Rostfreier Stahl, gebeizt	<input type="checkbox"/>
Weitspann-Ausführung	<input type="checkbox"/>