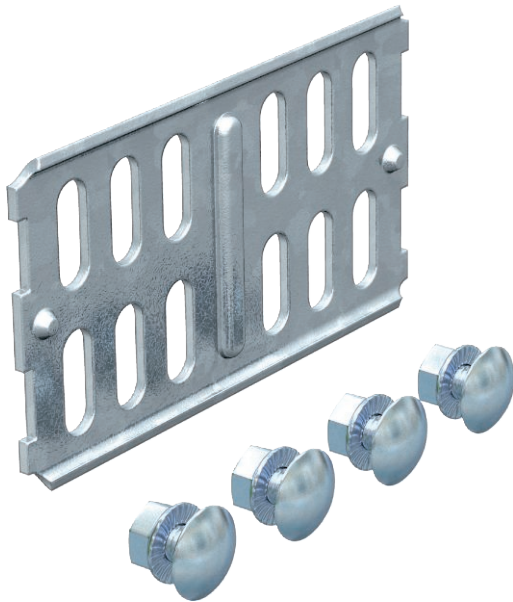


Technisches Datenblatt

Längsverbinder 60

Art.-Nr. 6067603



Für gerade Verbindungen von Kabelrinnen, Formteilen und Trennstegen (FT) mit 60 mm Seitenhöhe.

Inklusive anteiligem Befestigungsmaterial.

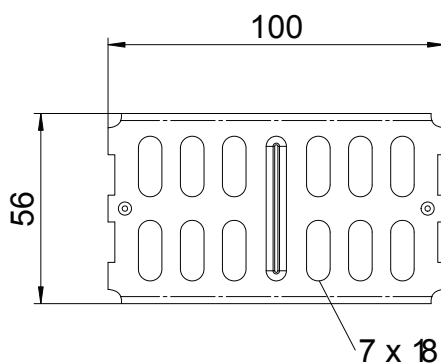


St	Stahl
FT	tauchfeuverzinkt

Stammdaten

Art.-Nr.	6067603
Typ	RLVK 60 FT
Bezeichnung 1	Längsverbinder
Bezeichnung 2	für Kabelrinne
Dimension	60x100
Werkstoff	Stahl
Werkstoff Kürzel	St
Oberfläche	tauchfeuverzinkt
Oberfläche nach DIN	DIN EN ISO 1461
Oberfläche Kürzel	FT
Kleinste VK-Einheit (VG)	10 Stück
Gewicht	10,30 kg/100 St.

Technische Daten



Länge	100,00 mm
Breite	3,50 mm
Höhe	56,00 mm
Seitenhöhe	60,00 mm
Seitenhöhe	2,00 in
Abmessung	200 x 56 mm
Ausführung	Längsverbinder
Blechstärke	2,00 mm
Geeignet für Kabeltragsystemhöhe	60,00 mm
Geeignet für Kabelrinne	<input checked="" type="checkbox"/>
Geeignet für Gitterrinne	<input type="checkbox"/>
Geeignet für Kabelleiter	<input type="checkbox"/>
Geeignet für Funktionserhalt	<input type="checkbox"/>
Gelenkverbinder horizontal	<input type="checkbox"/>
Gelenkverbinder vertikal	<input type="checkbox"/>
Rostfreier Stahl, gebeizt	<input type="checkbox"/>
Verbindungsart	Schraubverbinder