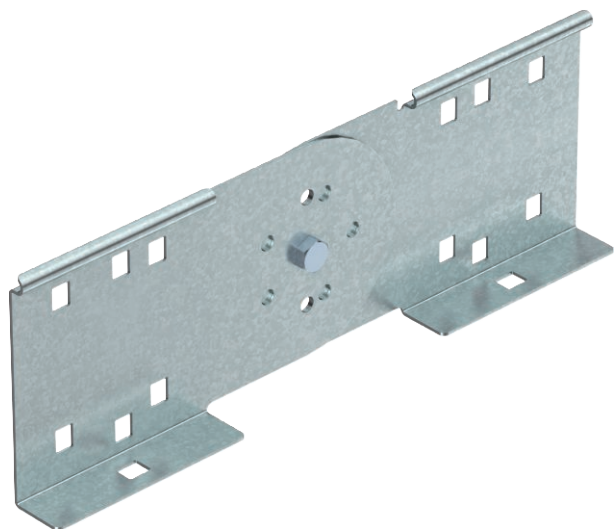


Technisches Datenblatt

Gelenkverbinder SM

Art.-Nr. 7081995



Gelenkverbinder als Innenverbinder zur Verbindung von Kabelleitern und Formteilen mit 110 mm Seitenhöhe.

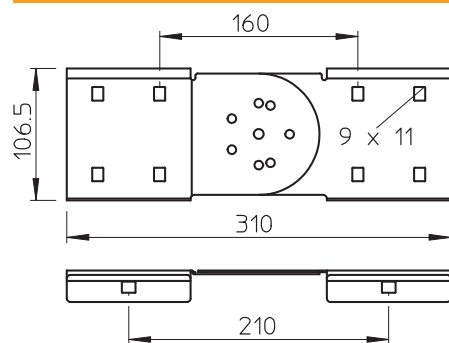


St	Stahl
FS	bandverzinkt

Stammdaten

Art.-Nr.	7081995
Typ	RGV110-SM FS
Bezeichnung 1	Gelenkverbinder
Bezeichnung 2	mit selbstsichernder Mutter
Dimension	110x300
Werkstoff	Stahl
Werkstoff Kürzel	St
Oberfläche	bandverzinkt
Oberfläche nach DIN	DIN EN 10346
Oberfläche Kürzel	FS
Kleinste VK-Einheit (VG)	10 Stück
Gewicht	62 kg/100 St.

Technische Daten



Länge	300 mm
Breite	16 mm
Höhe	110 mm
Seitenhöhe	110 mm
Seitenhöhe	4 in
Abmessung	310 x 106,5 x 1,5 mm
Ausführung	Längsverbinder
Blechstärke	1,50 mm
Geeignet für Kabeltragsystemhöhe	110 mm
Geeignet für Kabelrinne	<input checked="" type="checkbox"/>
Geeignet für Gitterrinne	<input type="checkbox"/>
Geeignet für Kabelleiter	<input type="checkbox"/>
Geeignet für Funktionserhalt	<input type="checkbox"/>
Gelenkverbinder horizontal	<input type="checkbox"/>
Gelenkverbinder vertikal	<input checked="" type="checkbox"/>
Rostfreier Stahl, gebeizt	<input type="checkbox"/>
Verbindungsart	Schraubverbinder

Technisches Datenblatt

Gelenkverbinder SM

Art.-Nr. 7081995



Technische Daten

Weitspann-Ausführung