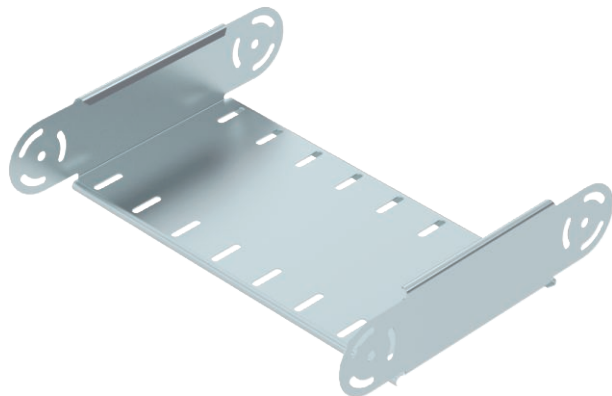


# Technisches Datenblatt

## Gelenkbogen-Element, vertikal 85

Art.-Nr. 7005520



Gelenkbogen-Element, vertikal, für alle Kabelrinentypen mit der Seitenhöhe 85 mm.  
Gelenkverbinder RGV 85 sind anteilig separat zu bestellen.

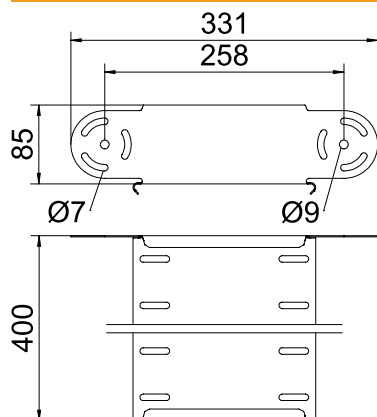


St	Stahl
FS	bandverzinkt

### Stammdaten

Art.-Nr.	7005520
Typ	RGBEV 840 FS
Bezeichnung 1	Gelenkbogen-Element
Bezeichnung 2	vertikal
Dimension	85x400
Werkstoff	Stahl
Werkstoff Kürzel	St
Oberfläche	bandverzinkt
Oberfläche nach DIN	DIN EN 10346
Oberfläche Kürzel	FS
Kleinste VK-Einheit (VG)	1 Stück
Gewicht	133,00 kg/100 St.

### Technische Daten



Breite	400,00 mm
Seitenhöhe	85,00 mm
Ausführung Verbinder	ohne Verbinder
Bauform	Gelenkbogen Element
Blechstärke	1,00 mm
Abmessung	331 x 400 x 85 mm
Geeignet für Funktionserhalt	<input type="checkbox"/>
Montagelochung im Boden	<input type="checkbox"/>
NATO Lochbild	<input type="checkbox"/>
Rostfreier Stahl, gebeizt	<input type="checkbox"/>
Seitenlochung	<input type="checkbox"/>
Weitspann-Ausführung	<input type="checkbox"/>