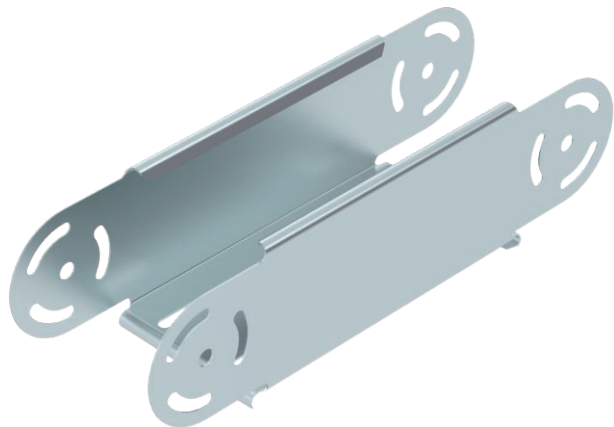


Technisches Datenblatt

Gelenkbogen-Element, vertikal 85

Art.-Nr. 7005466



Gelenkbogen-Element, vertikal, für alle Kabelrinentypen mit der Seitenhöhe 85 mm.
Gelenkverbinder RGV 85 sind anteilig separat zu bestellen.

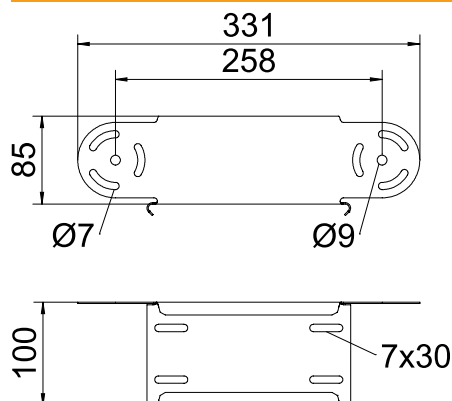


St	Stahl
FS	bandverzinkt

Stammdaten

Art.-Nr.	7005466
Typ	RGBEV 810 FS
Bezeichnung 1	Gelenkbogen-Element
Bezeichnung 2	vertikal
Dimension	85x100
Werkstoff	Stahl
Werkstoff Kürzel	St
Oberfläche	bandverzinkt
Oberfläche nach DIN	DIN EN 10346
Oberfläche Kürzel	FS
Kleinste VK-Einheit (VG)	1 Stück
Gewicht	71,50 kg/100 St.

Technische Daten



Breite	100,00 mm
Seitenhöhe	85,00 mm
Ausführung Verbinder	ohne Verbinder
Bauform	Gelenkbogen Element
Blechstärke	1,00 mm
Abmessung	331 x 100 x 85 mm
Geeignet für Funktionserhalt	<input type="checkbox"/>
Montagelochung im Boden	<input type="checkbox"/>
NATO Lochbild	<input type="checkbox"/>
Rostfreier Stahl, gebeizt	<input type="checkbox"/>
Seitenlochung	<input type="checkbox"/>
Weitspann-Ausführung	<input type="checkbox"/>