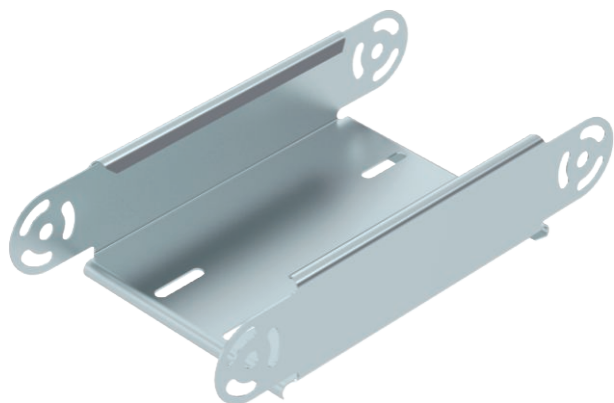


# Technisches Datenblatt

## Gelenkbogen-Element, vertikal 60

Art.-Nr. 7005334



Gelenkbogen-Element, vertikal, für alle Kabelrinentypen mit der Seitenhöhe 60 mm.  
Gelenkverbinder RGV 60 sind anteilig separat zu bestellen.



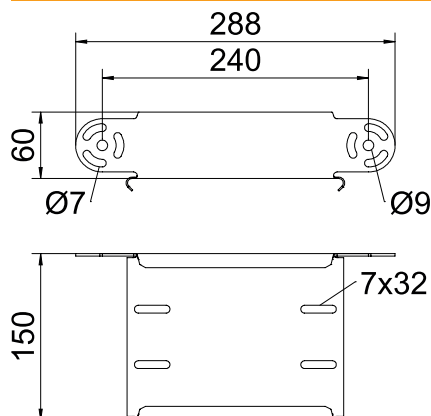
- St** Stahl
- FS** bandverzinkt

Produkttext Lieferumfang | RGV 60 und Sechskantschrauben SKS 8x16 sind separat zu bestellen.

### Stammdaten

Art.-Nr.	7005334
Typ	RGBEV 615 FS
Bezeichnung 1	Gelenkbogen-Element
Bezeichnung 2	vertikal
Dimension	60x150
Werkstoff	Stahl
Werkstoff Kürzel	St
Oberfläche	bandverzinkt
Oberfläche nach DIN	DIN EN 10346
Oberfläche Kürzel	FS
Kleinste VK-Einheit (VG)	1 Stück
Gewicht	63,70 kg/100 St.

### Technische Daten



Breite	150,00 mm
Seitenhöhe	60,00 mm
Maß B	150,00 mm
Ausführung Verbinder	ohne Verbinder
Bauform	Gelenkbogen Element
Blechstärke	1,00 mm
Abmessung	288 x 150 x 60 mm
Geeignet für Funktionserhalt	<input type="checkbox"/>
Montage Lochung im Boden	<input type="checkbox"/>
NATO Lochbild	<input type="checkbox"/>
Richtungsänderung	vertikal steigend/fallend
Rostfreier Stahl, gebeizt	<input type="checkbox"/>
Seitenlochung	<input type="checkbox"/>
Weitspann-Ausführung	<input type="checkbox"/>