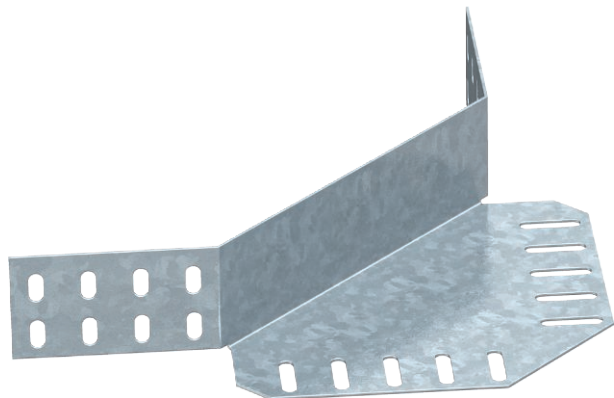


Technisches Datenblatt

Eckverbinder 60

Art.-Nr. 6067972



Eckverbinder für Kabelrinnen mit der Seitenhöhe 60 mm.
Befestigungsmaterialien sind separat zu bestellen.

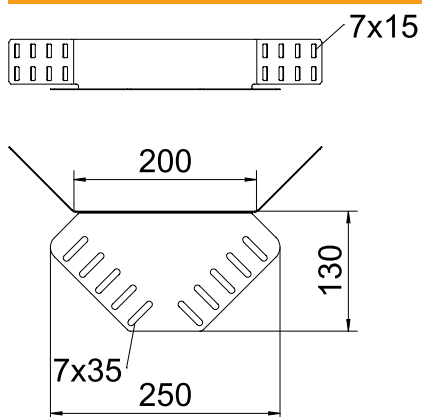


- St** Stahl
- FS** bandverzinkt

Stammdaten

Art.-Nr.	6067972
Typ	REV 60 FS
Bezeichnung 1	Eckverbinder
Bezeichnung 2	für Kabelrinne
Werkstoff	Stahl
Werkstoff Kürzel	St
Oberfläche	bandverzinkt
Oberfläche nach DIN	DIN EN 10346
Oberfläche Kürzel	FS
Kleinste VK-Einheit (VG)	10 Stück
Gewicht	32,00 kg/100 St.

Technische Daten



Länge	240,00 mm
Breite	400,00 mm
Höhe	55,00 mm
Seitenhöhe	60,00 mm
Seitenhöhe	2,00 in
Abmessung	240 x 130 mm
Ausführung	Eckverbinder
Blechstärke	1,25 mm
Geeignet für Kabeltragsystemhöhe	60,00 mm
Geeignet für Kabelrinne	<input checked="" type="checkbox"/>
Geeignet für Gitterrinne	<input type="checkbox"/>
Geeignet für Kabelleiter	<input type="checkbox"/>
Geeignet für Funktionserhalt	<input type="checkbox"/>
Gelenkverbinder horizontal	<input type="checkbox"/>
Gelenkverbinder vertikal	<input type="checkbox"/>
Rostfreier Stahl, gebeizt	<input type="checkbox"/>
Verbindungsart	Schraubverbinder
Weitspann-Ausführung	<input type="checkbox"/>