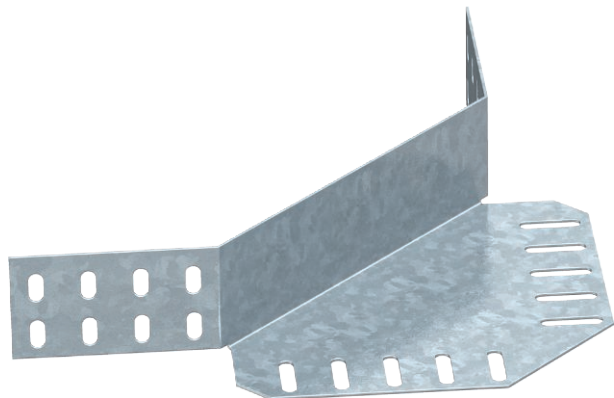


# Technisches Datenblatt

## Eckverbinder 60

Art.-Nr. 6069410



Eckverbinder für Kabelrinnen mit der Seitenhöhe 60 mm.  
Befestigungsmaterialien sind separat zu bestellen.



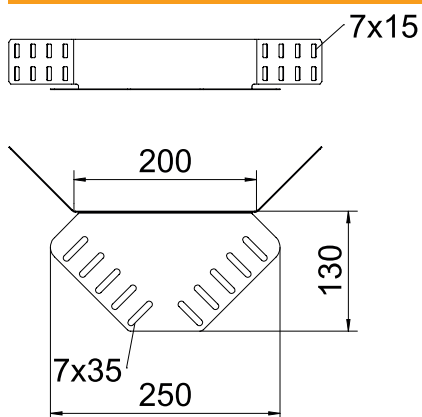
**St** Stahl

**DD** bandverzinkt Zink/Aluminium, Double Dip

### Stammdaten

Art.-Nr.	6069410
Typ	REV 60 DD
Bezeichnung 1	Eckverbinder
Bezeichnung 2	für Kabelrinne
Werkstoff	Stahl
Werkstoff Kürzel	St
Oberfläche	bandverzinkt Zink/Aluminium, Double Dip
Oberfläche nach DIN	DIN EN 10346
Oberfläche Kürzel	DD
Kleinste VK-Einheit (VG)	1 Stück
Gewicht	32,00 kg/100 St.

### Technische Daten



Länge	240,00 mm
Breite	200,00 mm
Höhe	55,00 mm
Seitenhöhe	60,00 mm
Seitenhöhe	2,00 in
Abmessung	240 x 130 mm
Ausführung	Eckverbinder
Blechstärke	1,25 mm
Geeignet für Kabeltragsystemhöhe	60,00 mm
Geeignet für Kabelrinne	<input checked="" type="checkbox"/>
Geeignet für Gitterrinne	<input type="checkbox"/>
Geeignet für Kabelleiter	<input type="checkbox"/>
Geeignet für Funktionserhalt	<input type="checkbox"/>
Gelenkverbinder horizontal	<input type="checkbox"/>
Gelenkverbinder vertikal	<input type="checkbox"/>
Rostfreier Stahl, gebeizt	<input type="checkbox"/>
Verbindungsart	Schraubverbinder
Weitspann-Ausführung	<input type="checkbox"/>