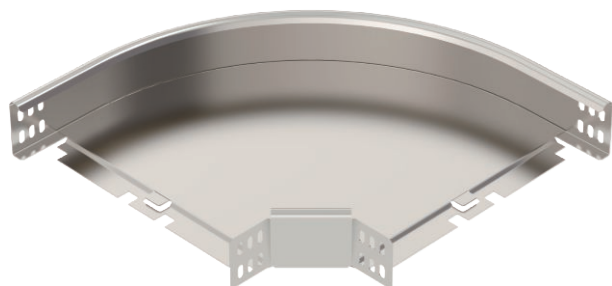


Technisches Datenblatt

90°-Bogen 60

Art.-Nr. 7134290



Bogen 90°, horizontal, für alle Kabelrinnentypen mit der Seitenhöhe 60 mm.

Das Formteil wird in unmontiertem Zustand geliefert.

Inklusive anteiligem Befestigungsmaterial.

Die Breite 100 mm ist in eckiger Ausführung und entspricht nicht der Abbildung.



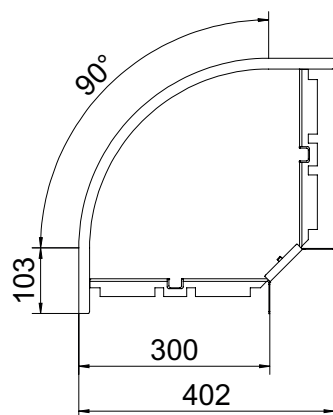
VA Edelstahl, rostfrei 1.4571

2B blank, nachbehandelt

Stammdaten

Art.-Nr.	7134290
Typ	RB 90 630 A4
Bezeichnung 1	Bogen 90°
Bezeichnung 2	horizontal, mit Winkelverbinder
Dimension	60x300
Werkstoff	Edelstahl, rostfrei Werkstoff 1.4571
Werkstoff Kürzel	A4
Oberfläche	blank, nachbehandelt
Oberfläche Kürzel	2B
Kleinste VK-Einheit (VG)	1 Stück
Gewicht	166,60 kg/100 St.

Technische Daten



Breite	300,00 mm
Seitenhöhe	60,00 mm
Maß B	300,00 mm
Maß R	50,00 mm
Abbiegung (Winkel)	90°
Ausführung Verbinder	mitgelieferter Verbinder
Blechstärke	1,00 mm
Richtungsänderung	horizontal