

# Technisches Datenblatt

## 90°-Bogen 60

Art.-Nr. 7134286



Bogen 90°, horizontal, für alle Kabelrinnentypen mit der Seitenhöhe 60 mm.

Das Formteil wird in unmontiertem Zustand geliefert.

Inklusive anteiligem Befestigungsmaterial.

Die Breite 100 mm ist in eckiger Ausführung und entspricht nicht der Abbildung.



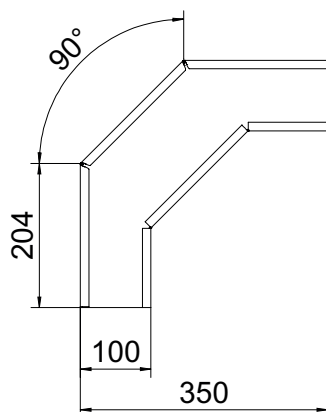
**VA** Edelstahl, rostfrei 1.4571

**2B** blank, nachbehandelt

### Stammdaten

Art.-Nr.	7134286
Typ	RB 90 610 A4
Bezeichnung 1	Bogen 90°
Bezeichnung 2	horizontal, eckige Bauform
Dimension	60x100
Werkstoff	Edelstahl, rostfrei Werkstoff 1.4571
Werkstoff Kürzel	A4
Oberfläche	blank, nachbehandelt
Oberfläche Kürzel	2B
Kleinste VK-Einheit (VG)	1 Stück
Gewicht	125,00 kg/100 St.

### Technische Daten



Breite	100,00 mm
Seitenhöhe	60,00 mm
Maß B	100,00 mm
Maß R	50,00 mm
Abbiegung (Winkel)	90°
Ausführung Verbinder	mitgelieferter Verbinder
Blechstärke	1,00 mm
Richtungsänderung	horizontal