

# Technisches Datenblatt

## 90°-Bogen 60

Art.-Nr. 7124438



- St** Stahl
- FT** tauchfeuerverzinkt

Bogen 90° für die horizontale Verlegung von Kabelrinnen Typ RKS 605.

Das Formteil wird in unmontiertem Zustand geliefert.

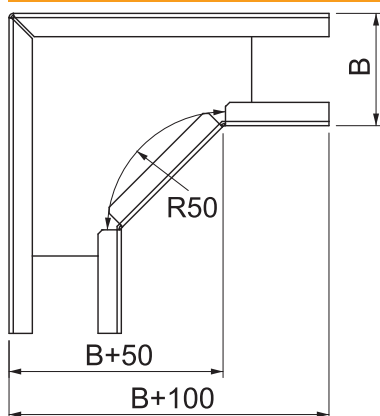
Inklusive anteiligem Befestigungsmaterial.

Die Breite 50 mm ist in eckiger Ausführung und entspricht nicht der Abbildung.

### Stammdaten

Art.-Nr.	7124438
Typ	RB 90 605 FT
Bezeichnung 1	Bogen 90°
Bezeichnung 2	horizontal
Dimension	60x50
Werkstoff	Stahl
Werkstoff Kürzel	St
Oberfläche	tauchfeuerverzinkt
Oberfläche nach DIN	DIN EN ISO 1461
Oberfläche Kürzel	FT
Kleinste VK-Einheit (VG)	1 Stück
Gewicht	41,60 kg/100 St.

### Technische Daten



Seitenhöhe	60,00 mm
Maß B	50,00 mm
Abbiegung (Winkel)	90°
Ausführung Verbinder	integrierter Verbinder
Bauform	Bogen starr
Abmessung	60 x 50 mm
Geeignet für Funktionserhalt	<input type="checkbox"/>
Montagelochung im Boden	<input type="checkbox"/>
NATO Lochbild	<input type="checkbox"/>
Richtungsänderung	horizontal
Rostfreier Stahl, gebeizt	<input type="checkbox"/>
Seitenlochung	<input type="checkbox"/>
Weitspann-Ausführung	<input type="checkbox"/>