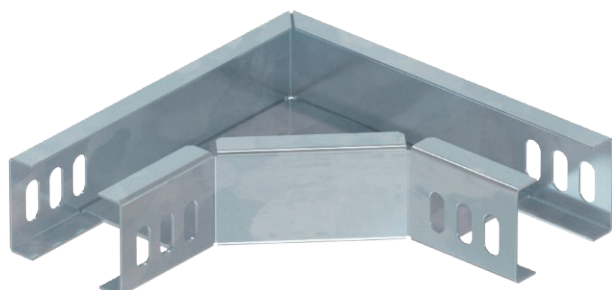


Technisches Datenblatt

90°-Bogen 35

Art.-Nr. 7124410



Bogen 90° für die horizontale Verlegung von Kabelrinnen Typ RKS 305.

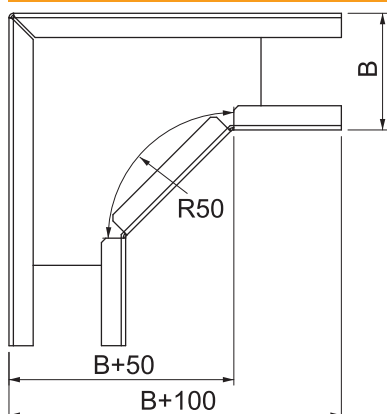


- St** Stahl
- FT** tauchfeuerverzinkt

Stammdaten

Art.-Nr.	7124410
Typ	RB 90 305 FT
Bezeichnung 1	Bogen 90°
Bezeichnung 2	horizontal
Dimension	35x50
Werkstoff	Stahl
Werkstoff Kürzel	St
Oberfläche	tauchfeuerverzinkt
Oberfläche nach DIN	DIN EN ISO 1461
Oberfläche Kürzel	FT
Kleinste VK-Einheit (VG)	1 Stück
Gewicht	32,90 kg/100 St.

Technische Daten



Breite	50,00 mm
Seitenhöhe	35,00 mm
Maß B	50,00 mm
Abbiegung (Winkel)	90°
Ausführung Verbinder	integrierter Verbinder
Bauform	Bogen starr
Geeignet für Funktionserhalt	<input type="checkbox"/>
Montagelochung im Boden	<input type="checkbox"/>
NATO Lochbild	<input type="checkbox"/>
Richtungsänderung	horizontal
Rostfreier Stahl, gebeizt	<input type="checkbox"/>
Seitenlochung	<input type="checkbox"/>
Weitspann-Ausführung	<input type="checkbox"/>