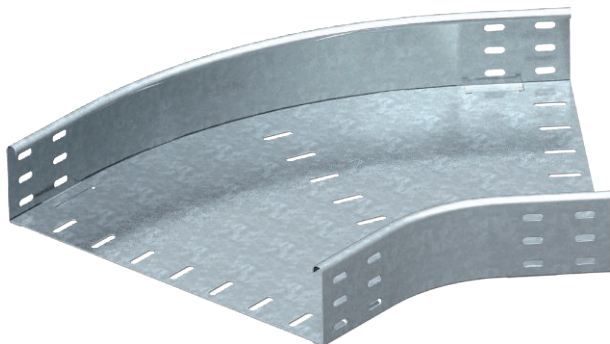


# Technisches Datenblatt

## 45°-Bogen 85

Art.-Nr. 7067607



Bogen 45°, horizontal, für alle Kabelrinnentypen mit der Seitenhöhe 85 mm.  
Befestigungsmaterialien sind separat zu bestellen.

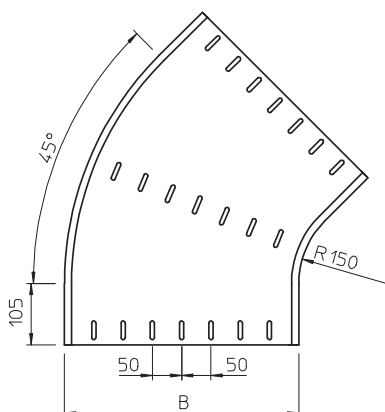


<b>St</b>	Stahl
<b>FT</b>	tauchfeuerverzinkt

### Stammdaten

Art.-Nr.	7067607
Typ	RB 45 860 FT
Bezeichnung 1	Bogen 45°
Bezeichnung 2	horizontal, runde Bauform
Dimension	85x600
Werkstoff	Stahl
Werkstoff Kürzel	St
Oberfläche	tauchfeuerverzinkt
Oberfläche nach DIN	DIN EN ISO 1461
Oberfläche Kürzel	FT
Kleinste VK-Einheit (VG)	1 Stück
Gewicht	525,00 kg/100 St.

### Technische Daten



Breite	600,00 mm
Seitenhöhe	85,00 mm
Maß B	600,00 mm
Maß R	150,00 mm
Abbiegung (Winkel)	45°
Ausführung Verbinder	ohne Verbinder
Geeignet für Funktionserhalt	<input type="checkbox"/>
Montagelochung im Boden	<input type="checkbox"/>
NATO Lochbild	<input type="checkbox"/>
Richtungsänderung	horizontal
Rostfreier Stahl, gebeizt	<input type="checkbox"/>
Seitenlochung	<input type="checkbox"/>
Weitspann-Ausführung	<input type="checkbox"/>